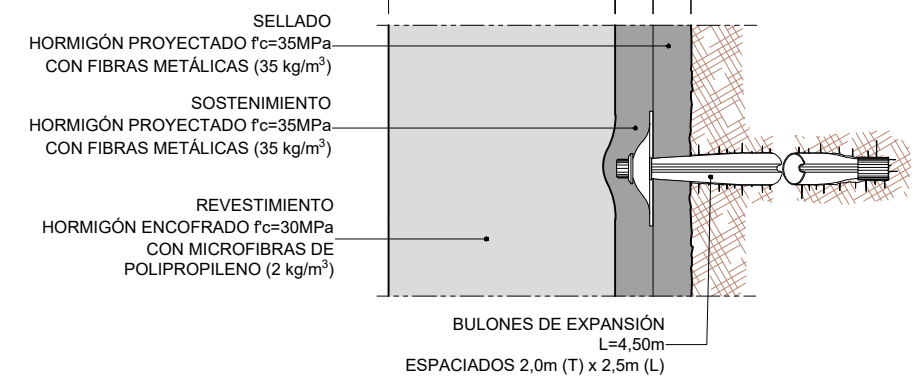
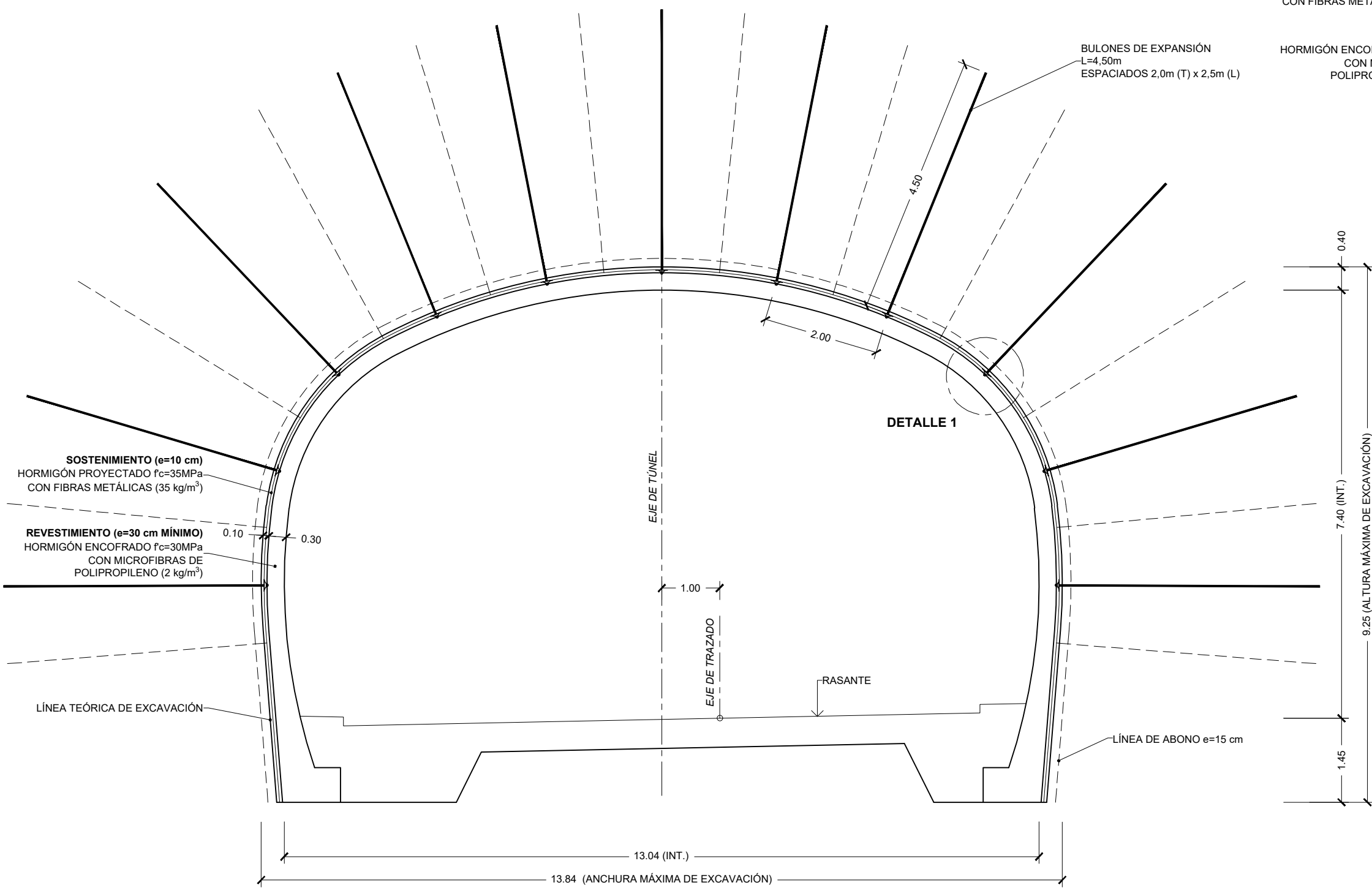


SECCIÓN ST-I

ICE > 130

SECUENCIA DE EXCAVACIÓN

EXCAVACIÓN	PASE DE AVANCE
SECCIÓN COMPLETA	4 m



DETALLE 1
ESCALA 1:5

SECCIÓN ST-I
ESCALA 1:40

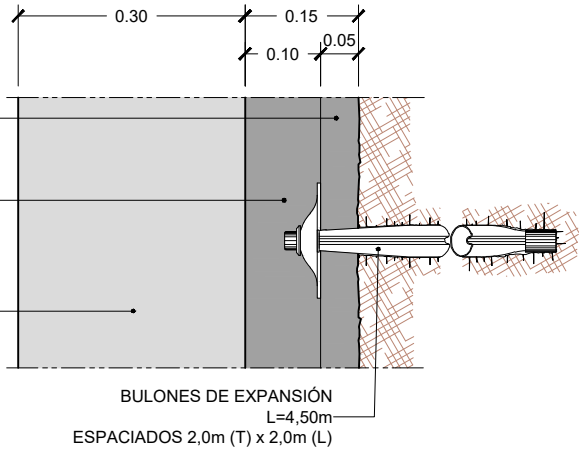
SECCIÓN ST-II ICE 70 - 130

SECUENCIA DE EXCAVACIÓN	
EXCAVACIÓN	PASE DE AVANCE
SECCIÓN COMPLETA	3 m

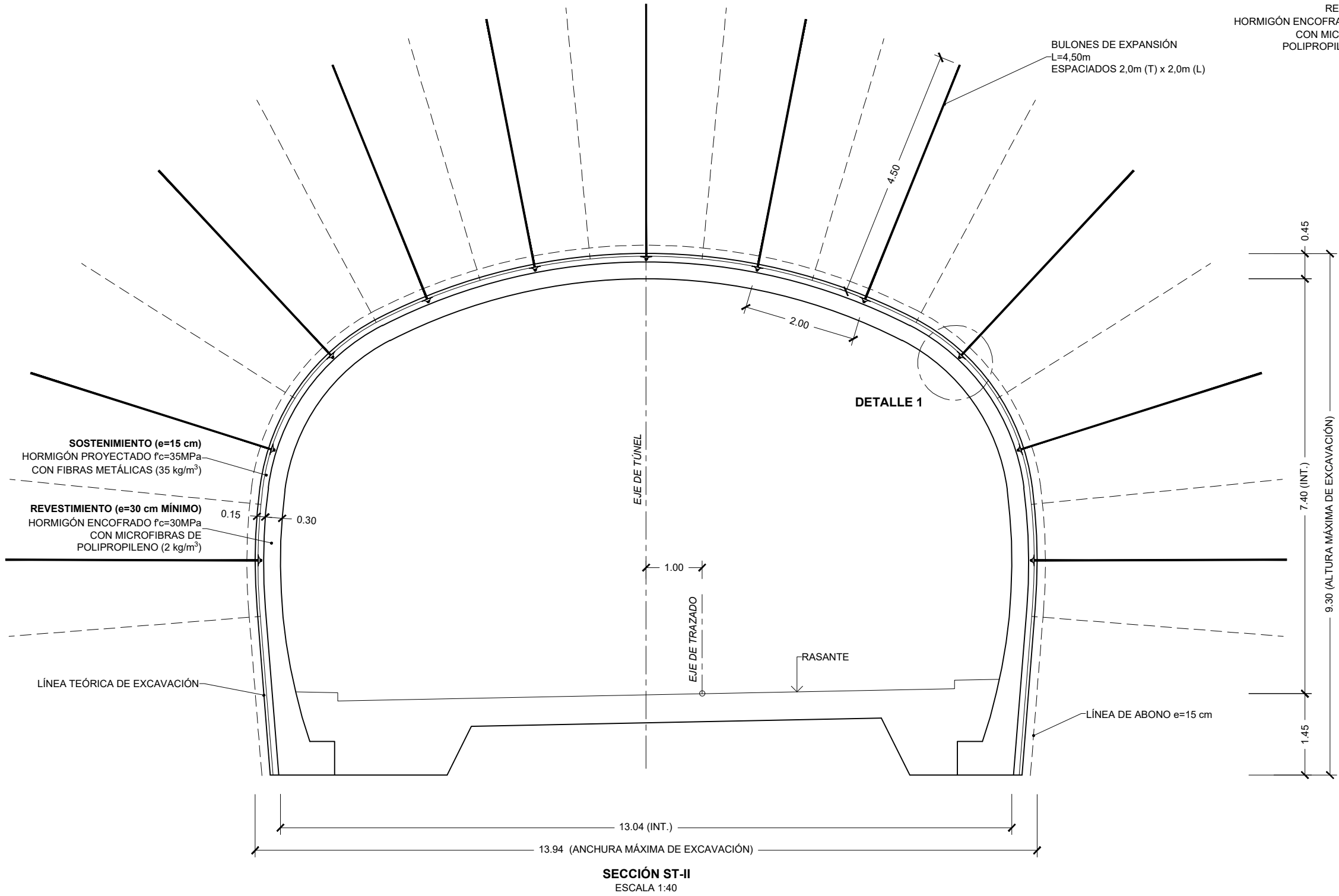
SELLADO
HORMIGÓN PROYECTADO $f_c=35\text{MPa}$
CON FIBRAS METÁLICAS (35 kg/m³)

SOSTENIMIENTO
HORMIGÓN PROYECTADO $f_c=35\text{MPa}$
CON FIBRAS METÁLICAS (35 kg/m³)

REVESTIMIENTO
HORMIGÓN ENCOFRADO $f_c=30\text{MPa}$
CON MICROFIBRAS DE
POLIPROPILENO (2 kg/m³)



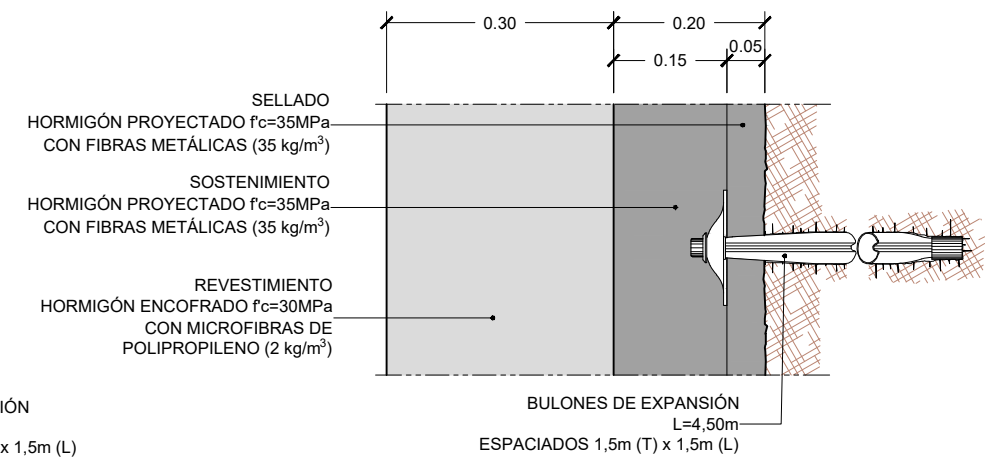
DETALLE 1
ESCALA 1:5



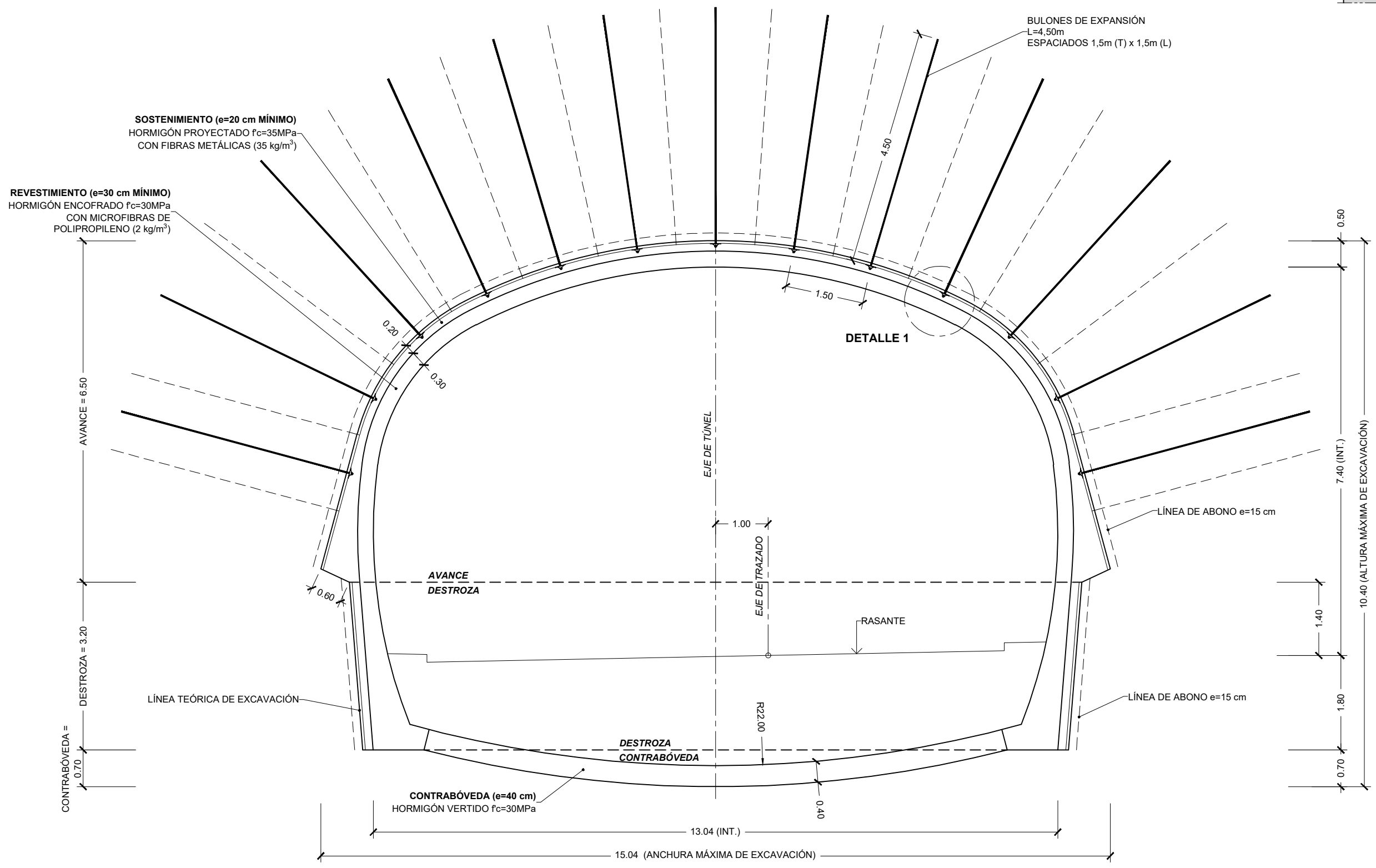
SECCIÓN ST-II
ESCALA 1:40

SECCIÓN ST-III ICE 40 - 69

SECUENCIA DE EXCAVACIÓN	
EXCAVACIÓN	PASE DE AVANCE
AVANCE	2 m
DESTROZA	4 m
CONTRABÓVEDA	-



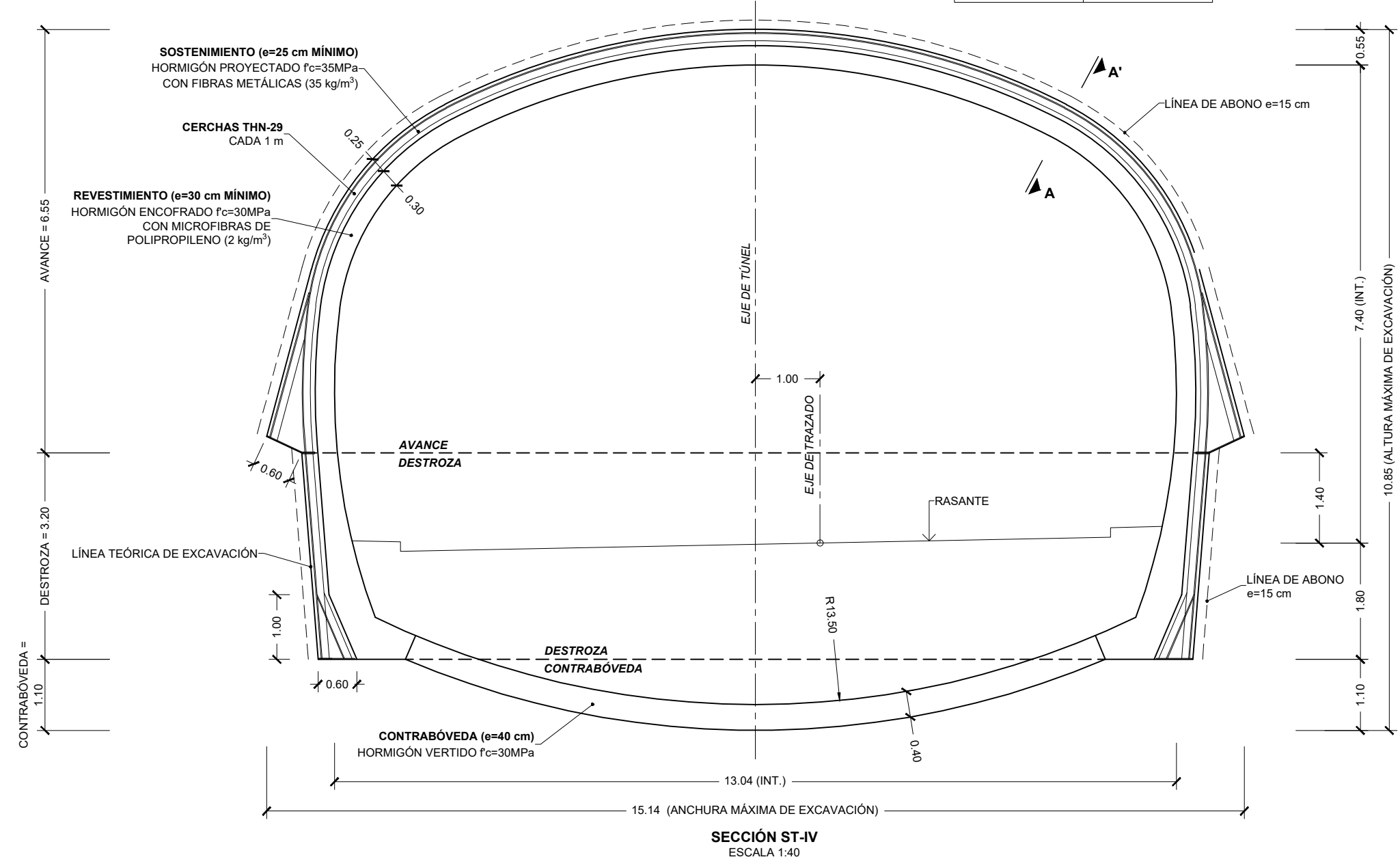
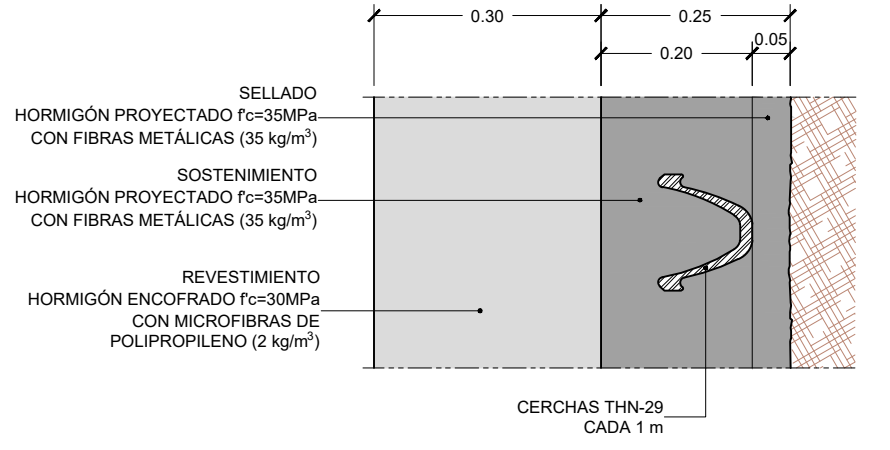
DETALLE 1
ESCALA 1:5



SECCIÓN ST-III
ESCALA 1:40

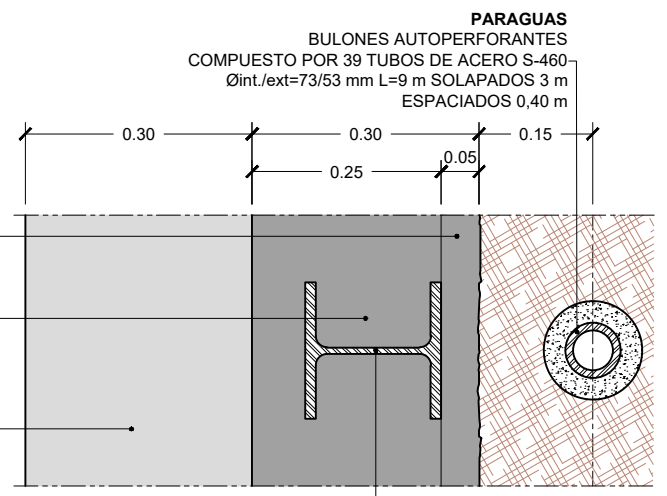
SECCIÓN ST-IV ICE 15 - 39

SECUENCIA DE EXCAVACIÓN	
EXCAVACIÓN	PASE DE AVANCE
AVANCE	1.5 m
DESTROZA	3 m
CONTRABÓVEDA	-

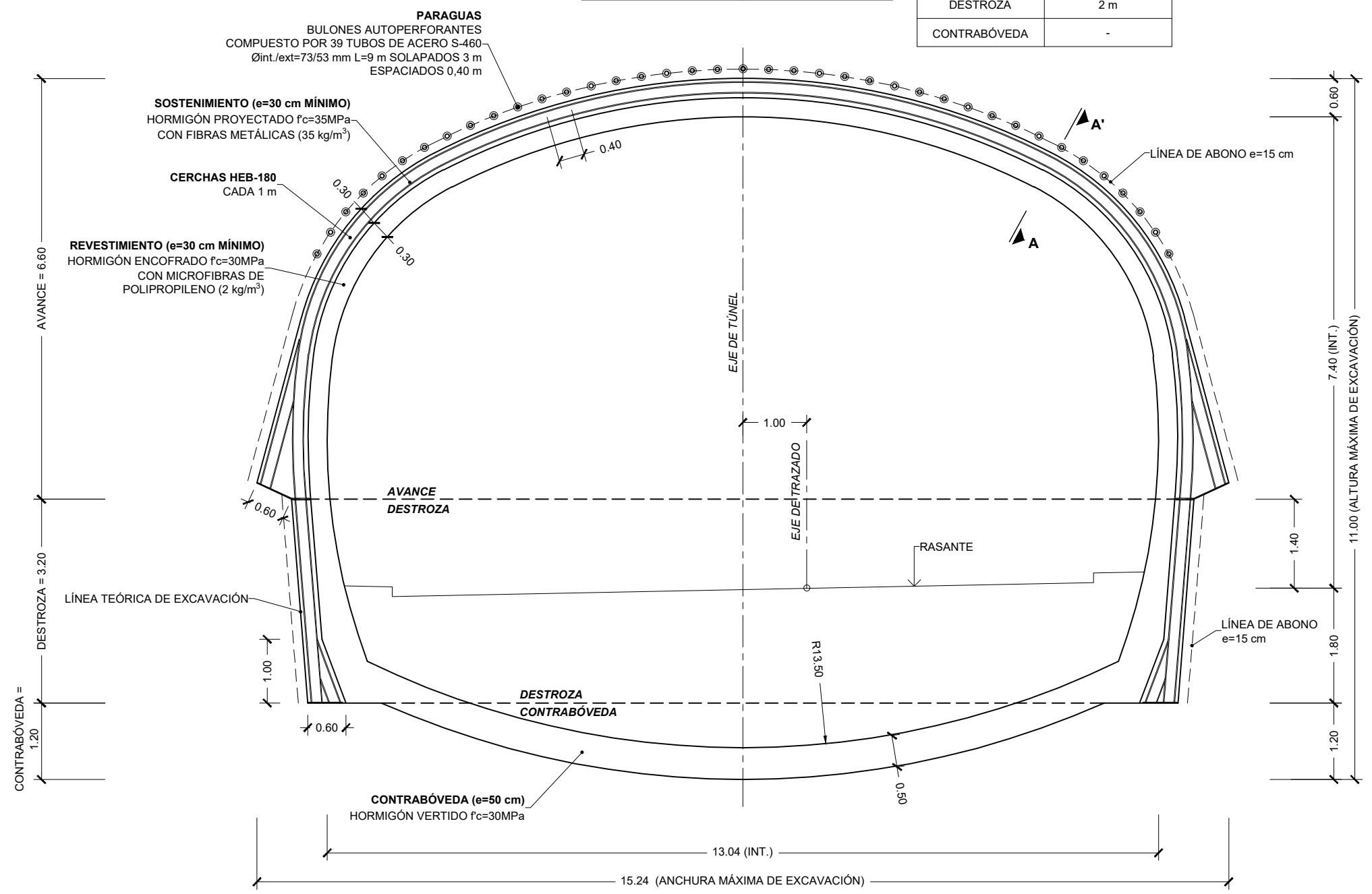


SECCIÓN ST-V ICE < 15

SECUENCIA DE EXCAVACIÓN	
EXCAVACIÓN	PASE DE AVANCE
AVANCE	1 m
DESTROZA	2 m
CONTRABÓVEDA	-



SECCIÓN A-A'
ESCALA 1:5



SECCIÓN ST-V
ESCALA 1:40