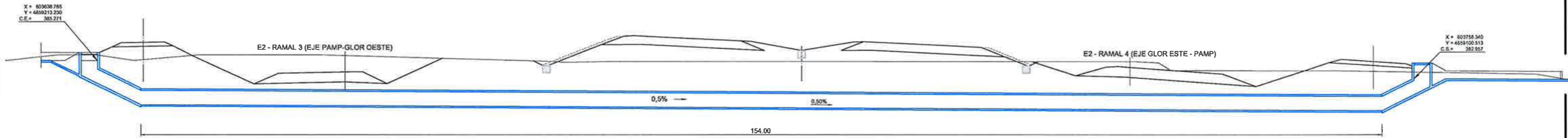


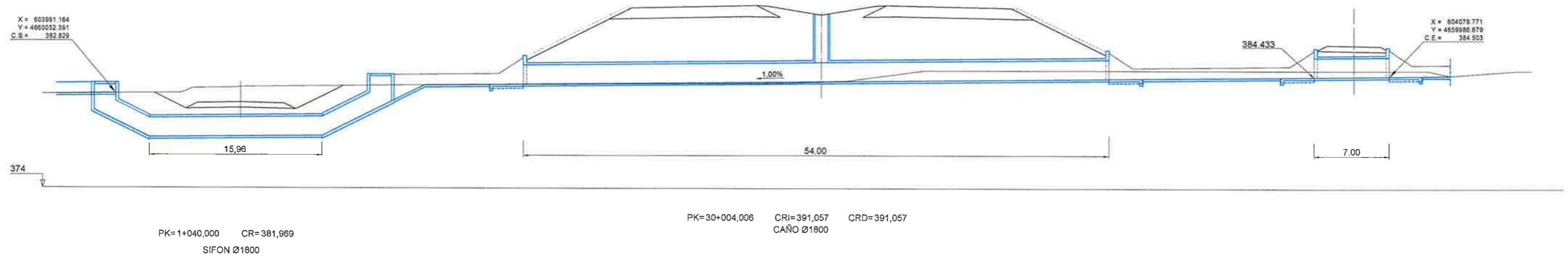
O.F. 1



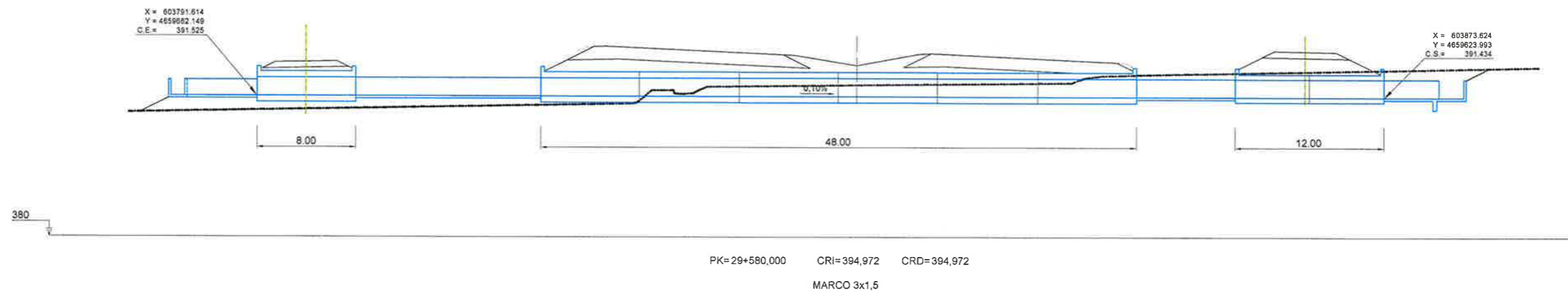
370

PK=29+071,276 CRI=387,802 CRD=387,569
SIFON Ø1800

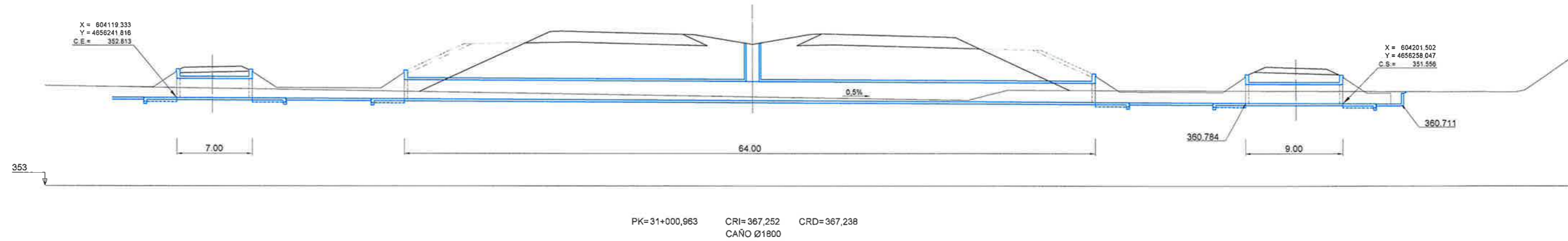
O.F. 3



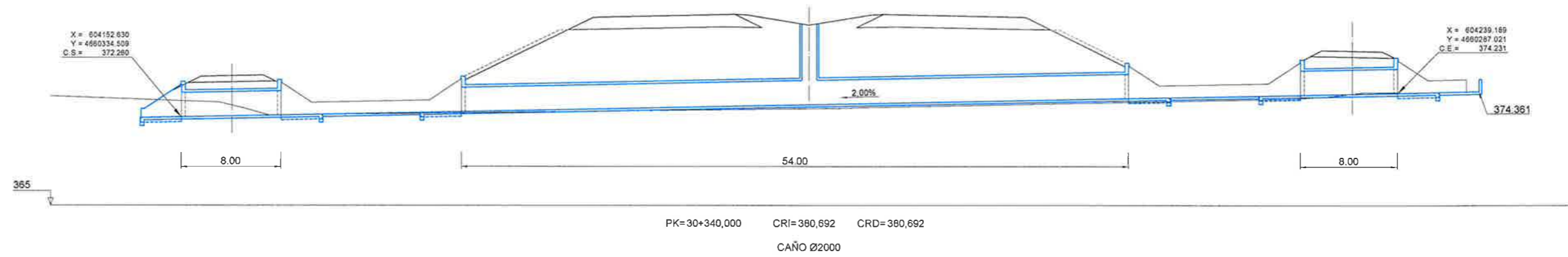
O.F. 2



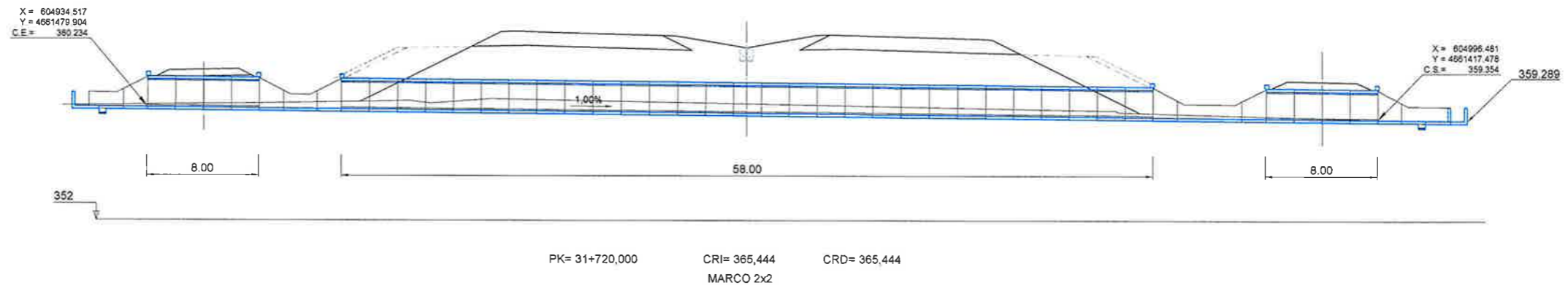
O.F. 5



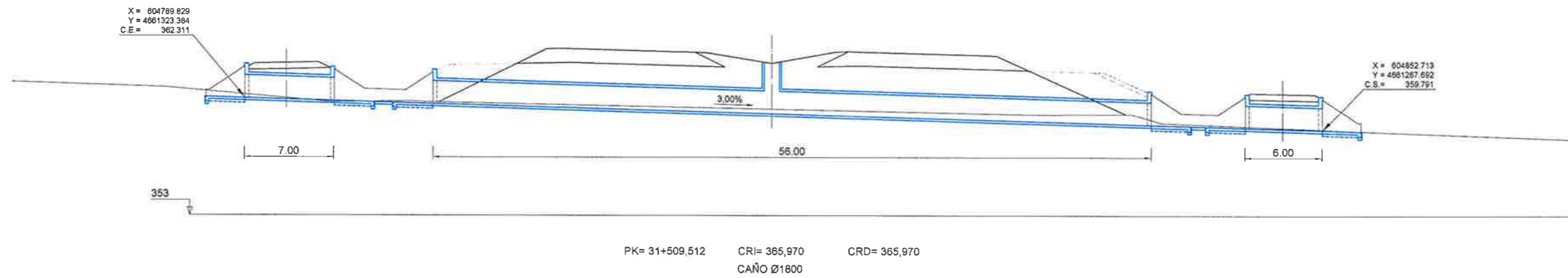
O.F. 4



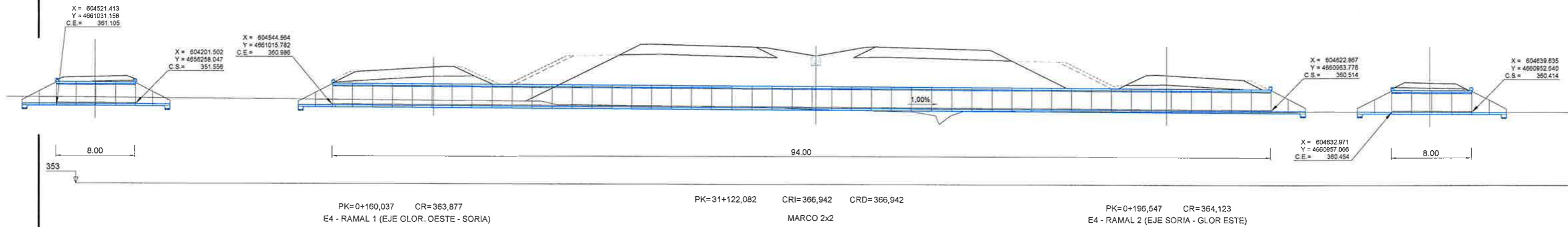
O.F. 8



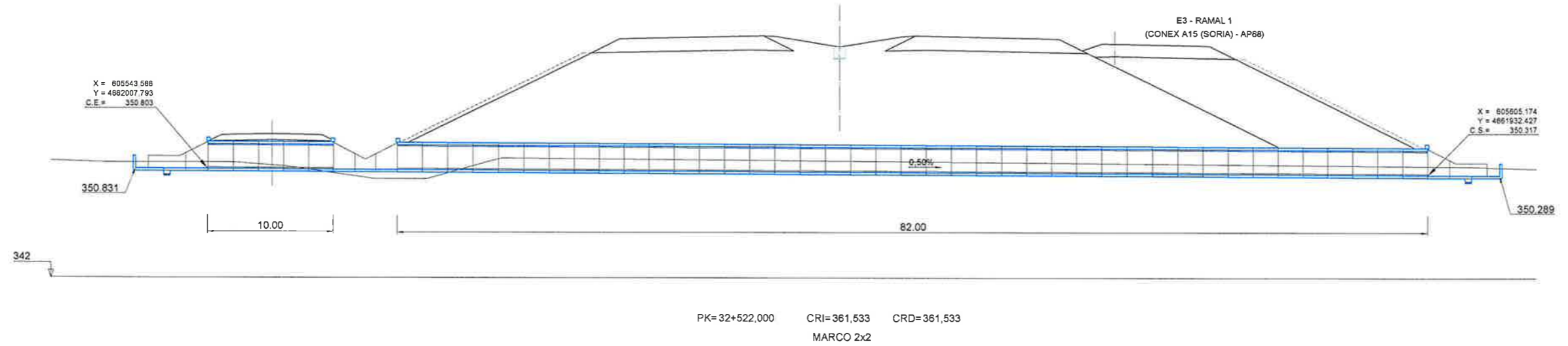
O.F. 7



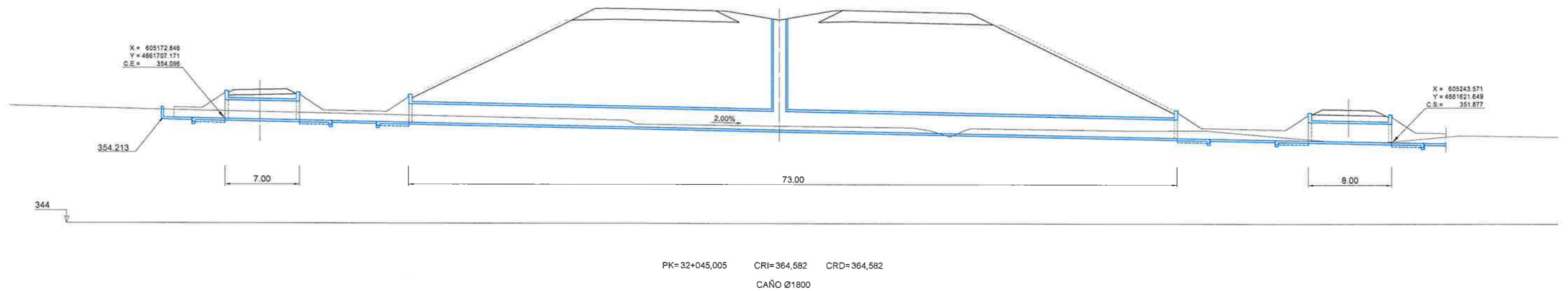
O.F. 6



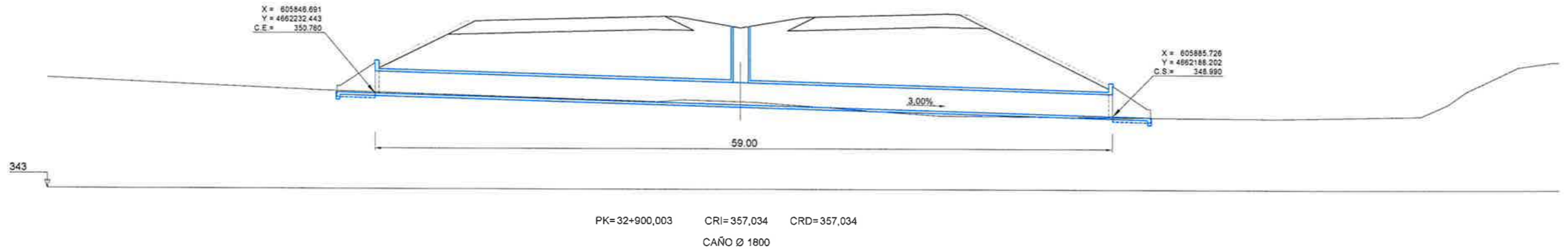
O.F. 10



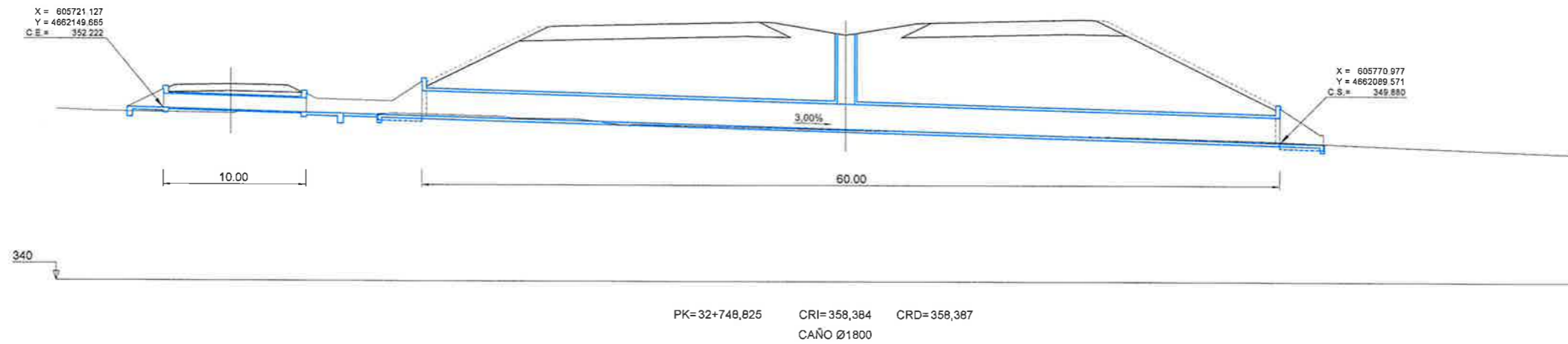
O.F. 9



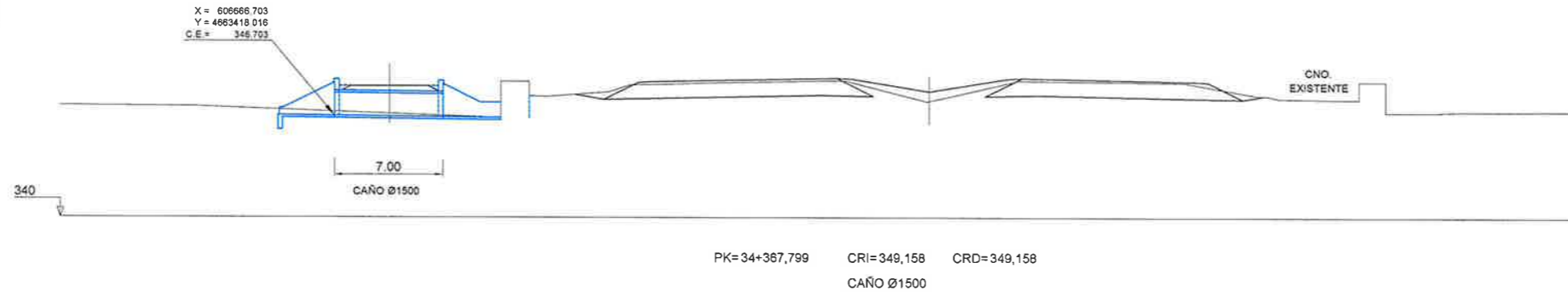
O.F. 12



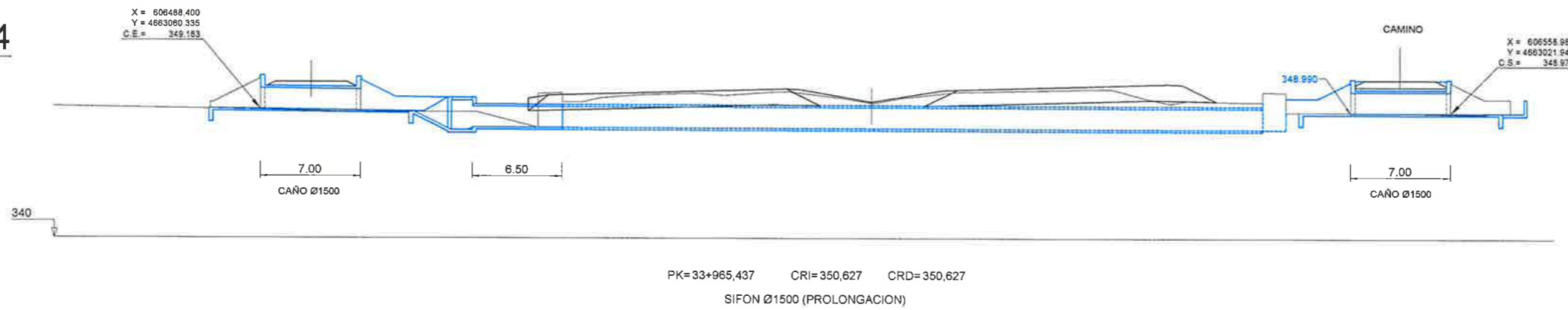
O.F. 11



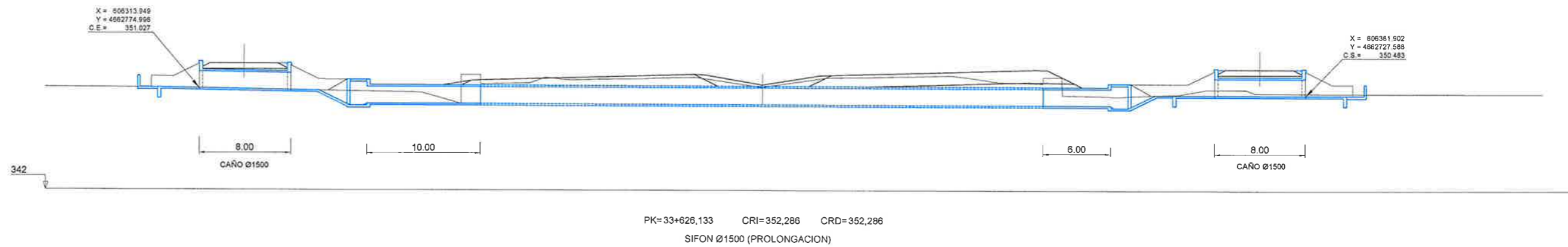
O.F. 15



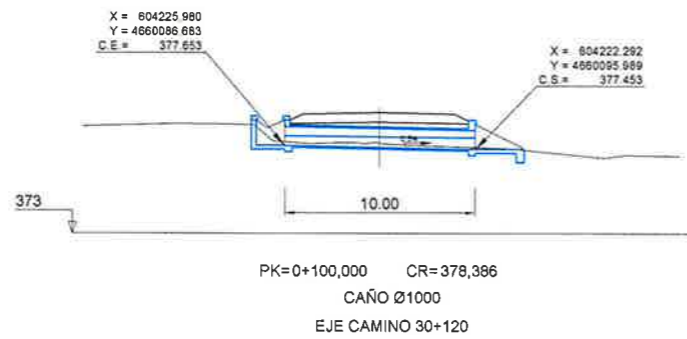
O.F. 14



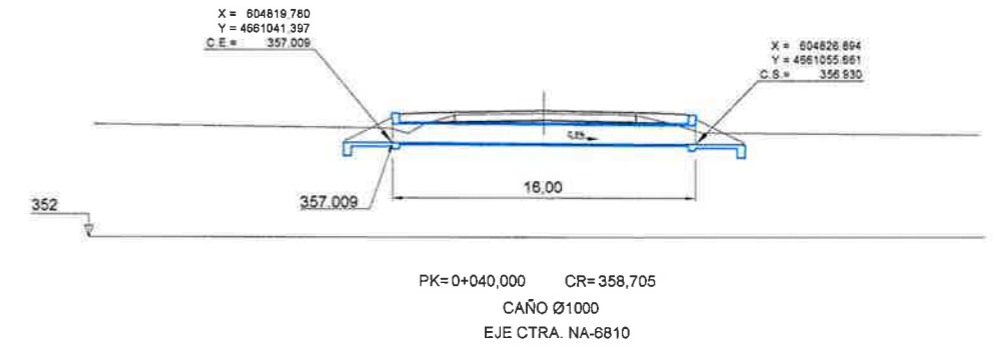
O.F. 13



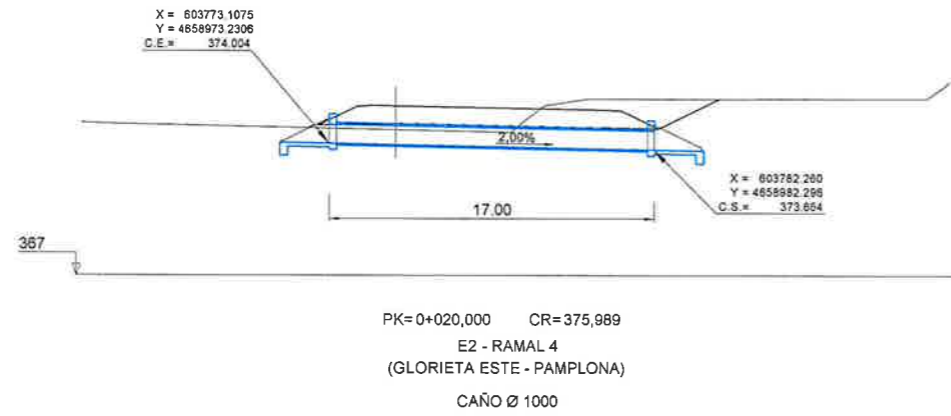
O.F. 18



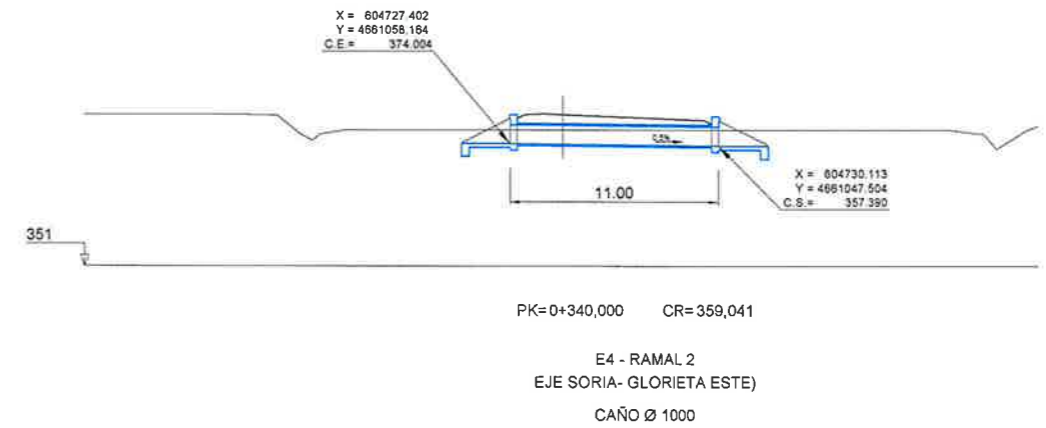
O.F. 21



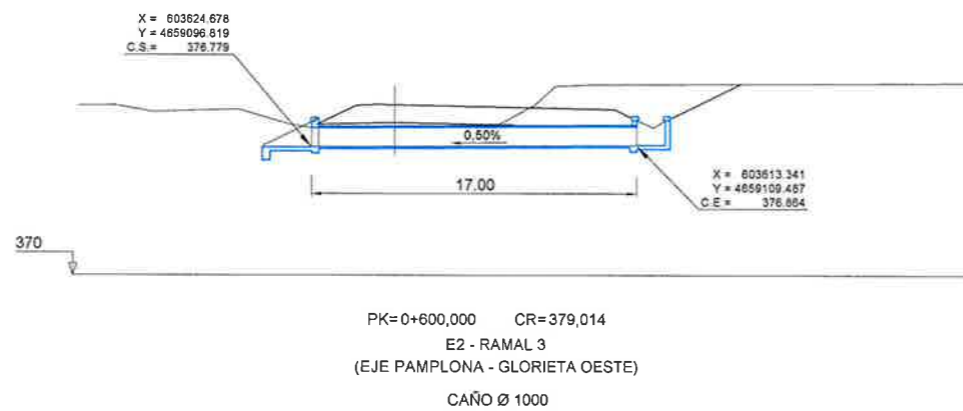
O.F. 17



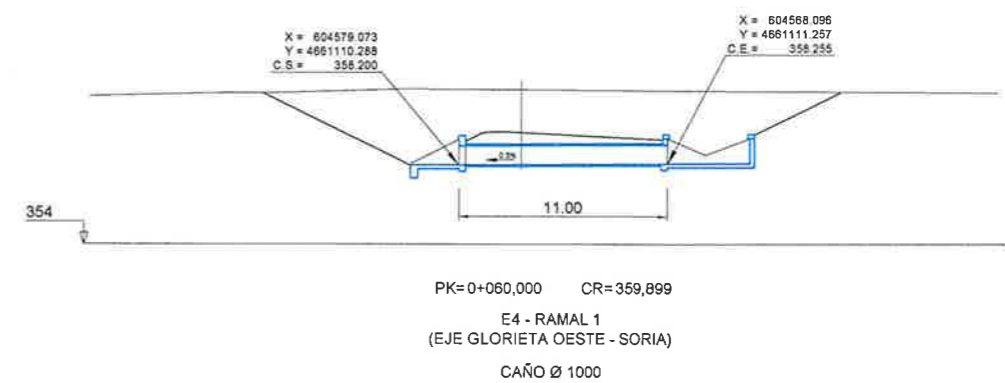
O.F. 20



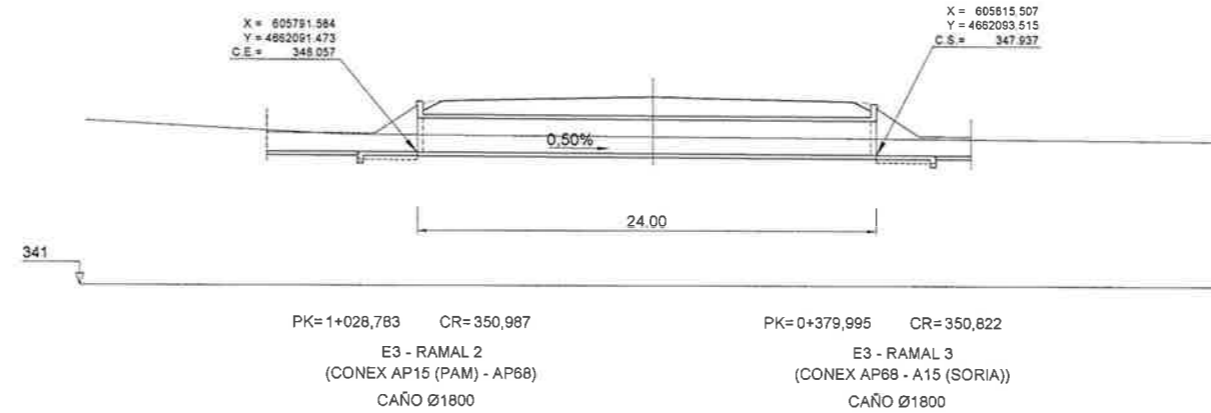
O.F. 16



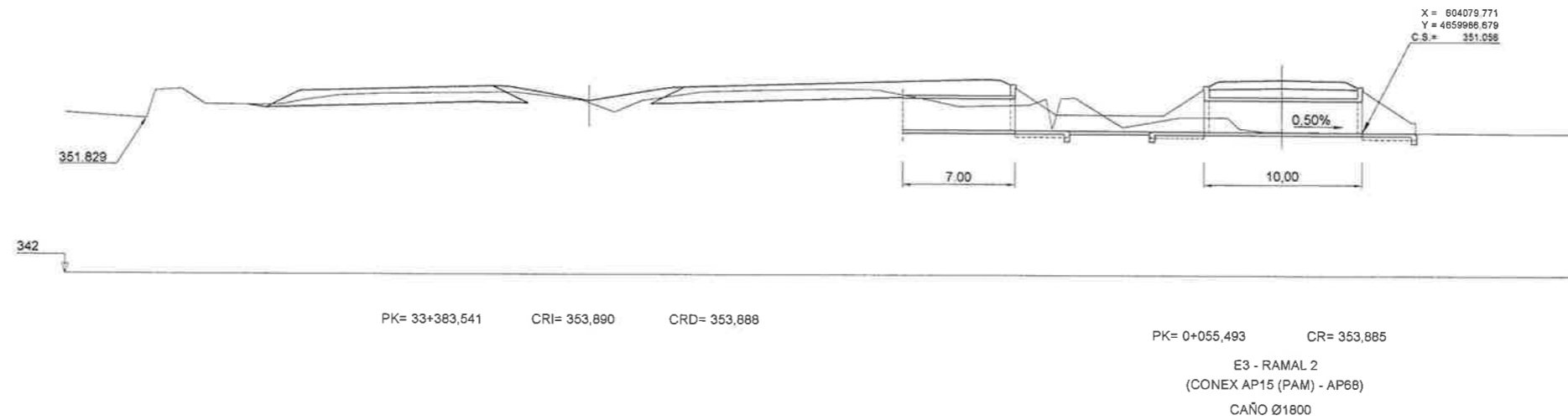
O.F. 19



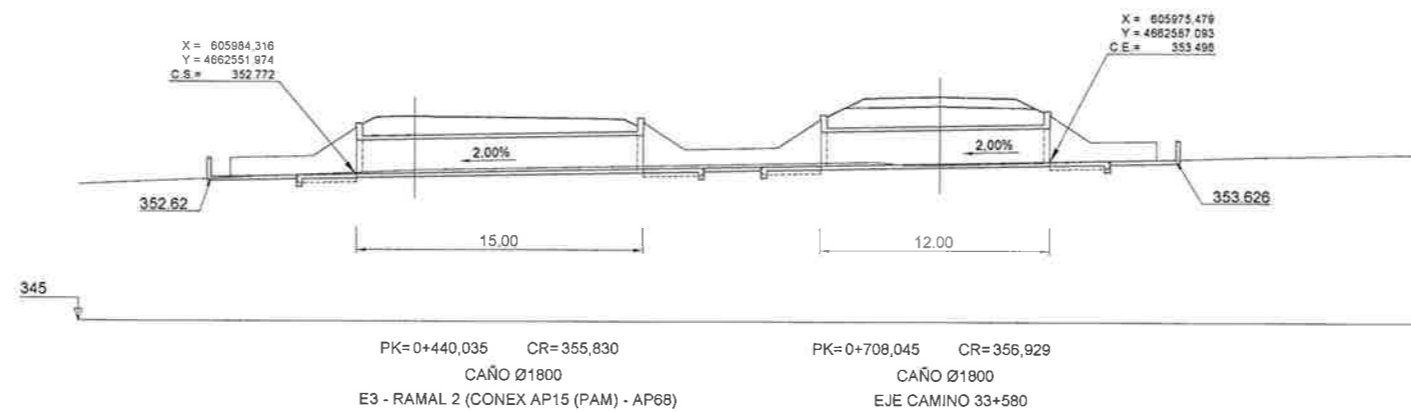
O.F. 24



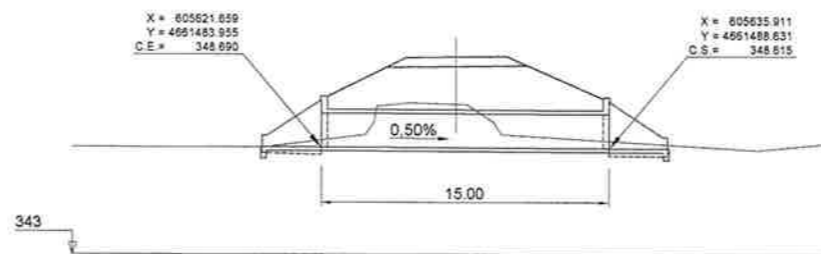
O.F. 23



O.F. 22

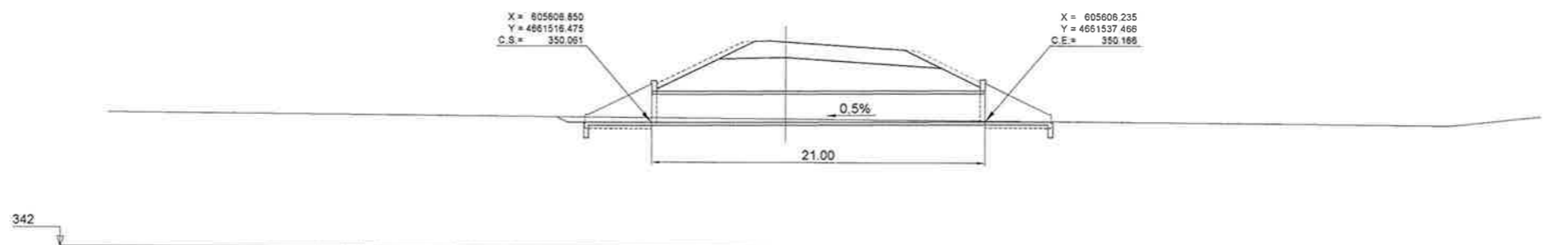


O.F. 27



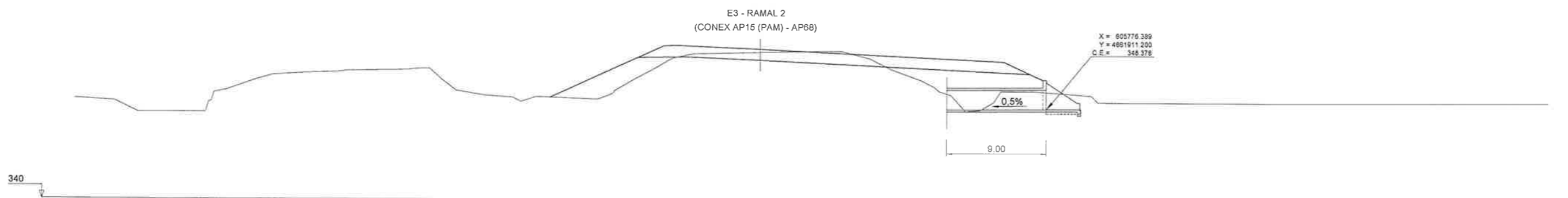
PK=0+051,664 CR=353,444
CAMINO PEAJES AP-68 ZARAGOZA
CAÑO Ø1800

O.F. 26



PK=0+211,710 CR=355,259
E3-EJE AP15-AP68 (LOGROÑO)
CAÑO Ø1800

O.F. 25



PK=1+228,019 CR=353,832
E3 - RAMAL 2
(CONEX AP15 (PAM) - AP68)
CAÑO Ø1800