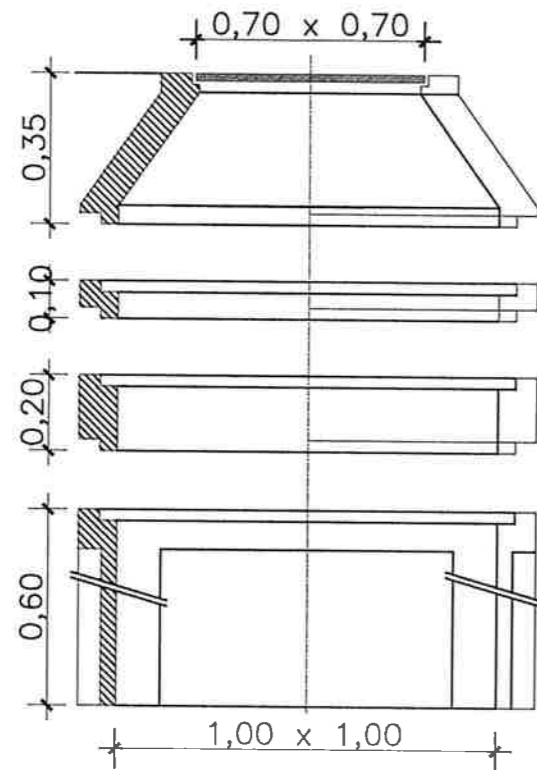
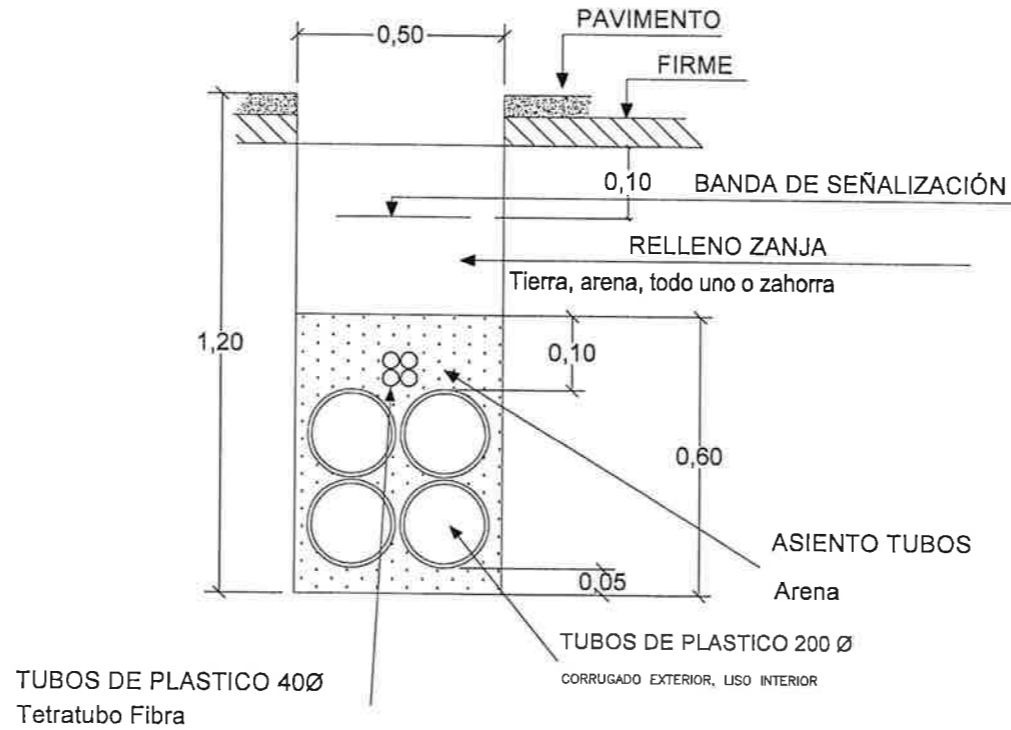


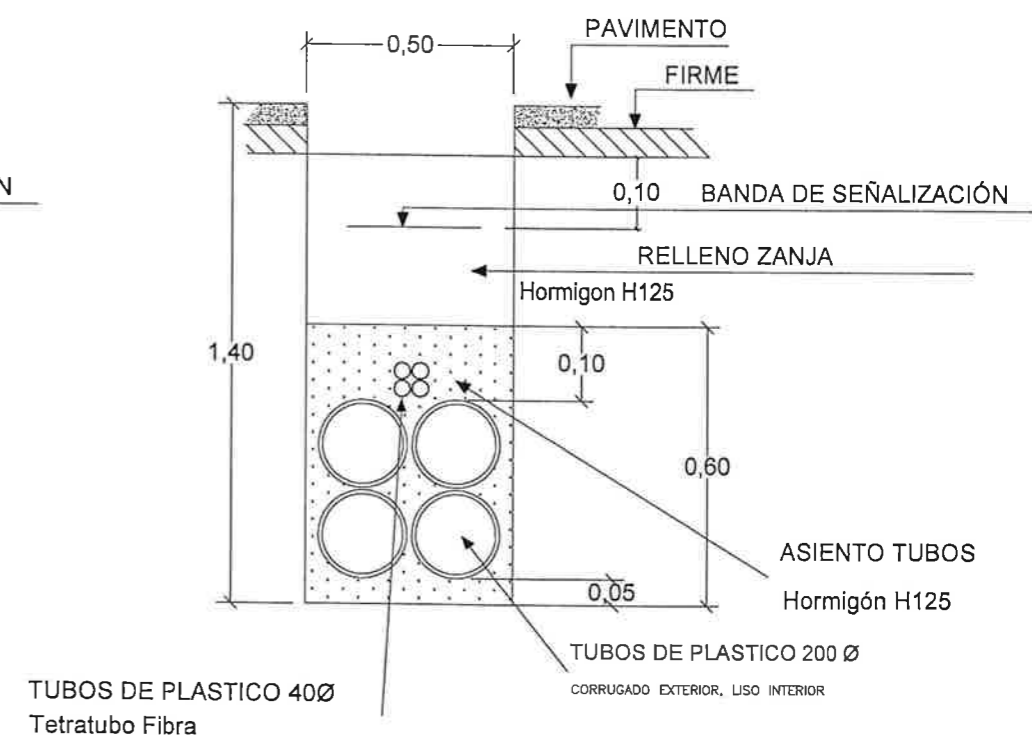
ARQUETA PREFABRICADA TIPO IBERDROLA



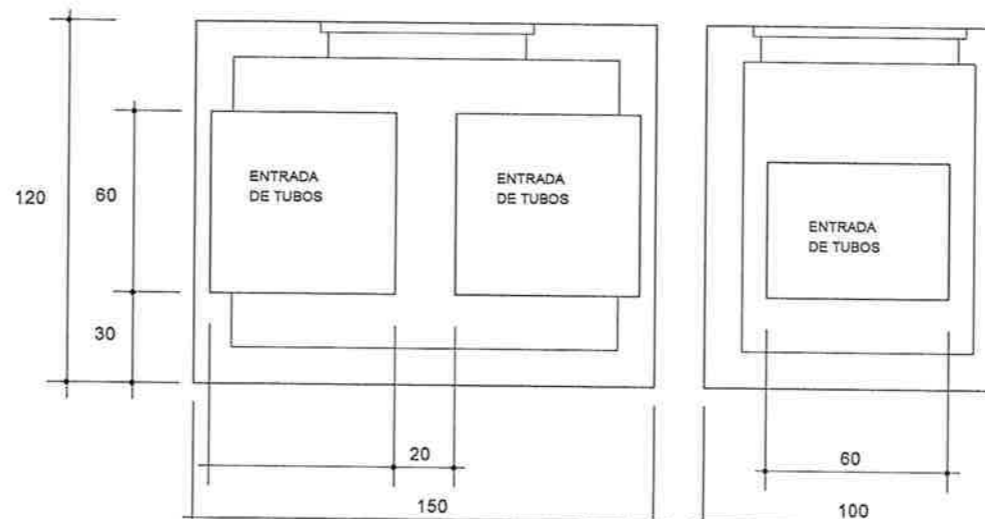
ACERA Y JARDINES
SECCION 4 Ø 200



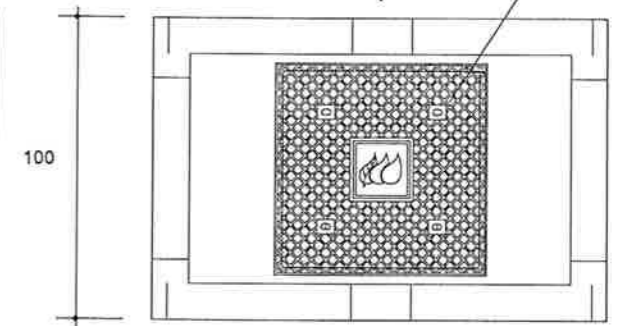
CRUCE CALZADA
SECCION 4 Ø 200



TAPA 65 Ø
MARCO 70



TAPA IBERDROLA

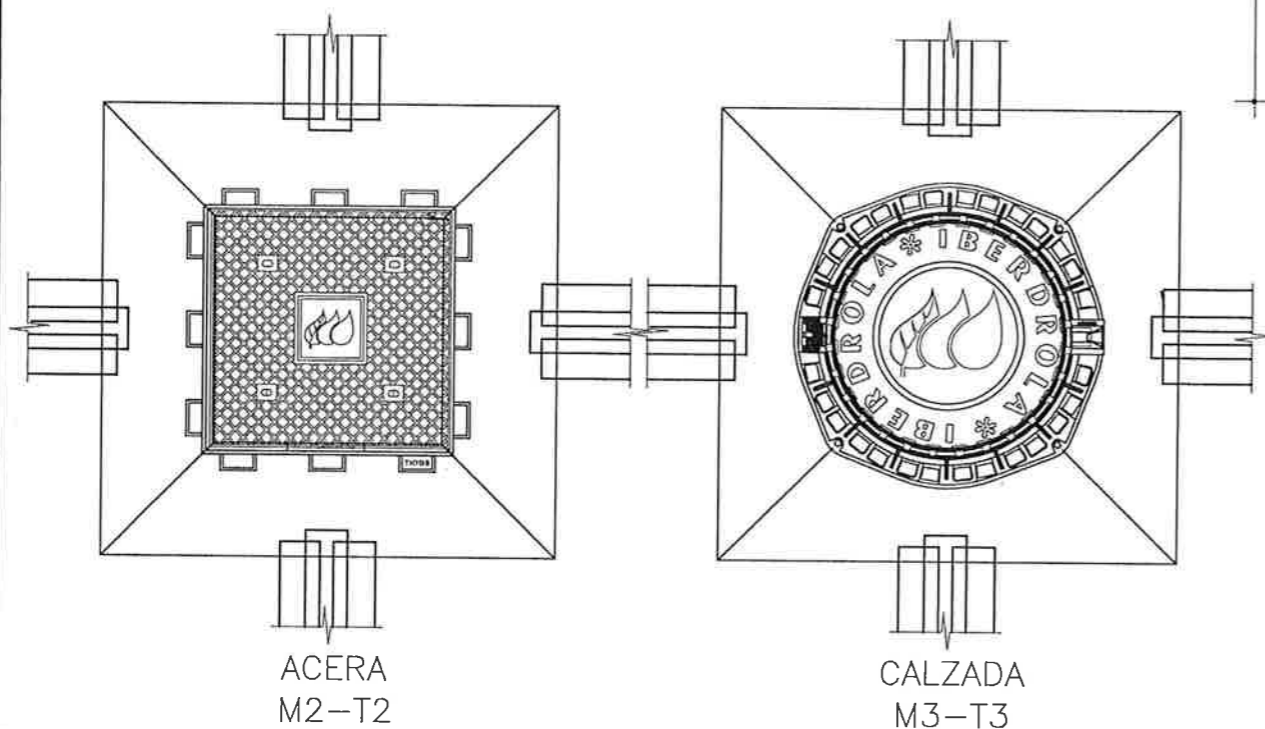


PLANTA

ARQUETA DOBLE PREFABRICADA

VISTA A

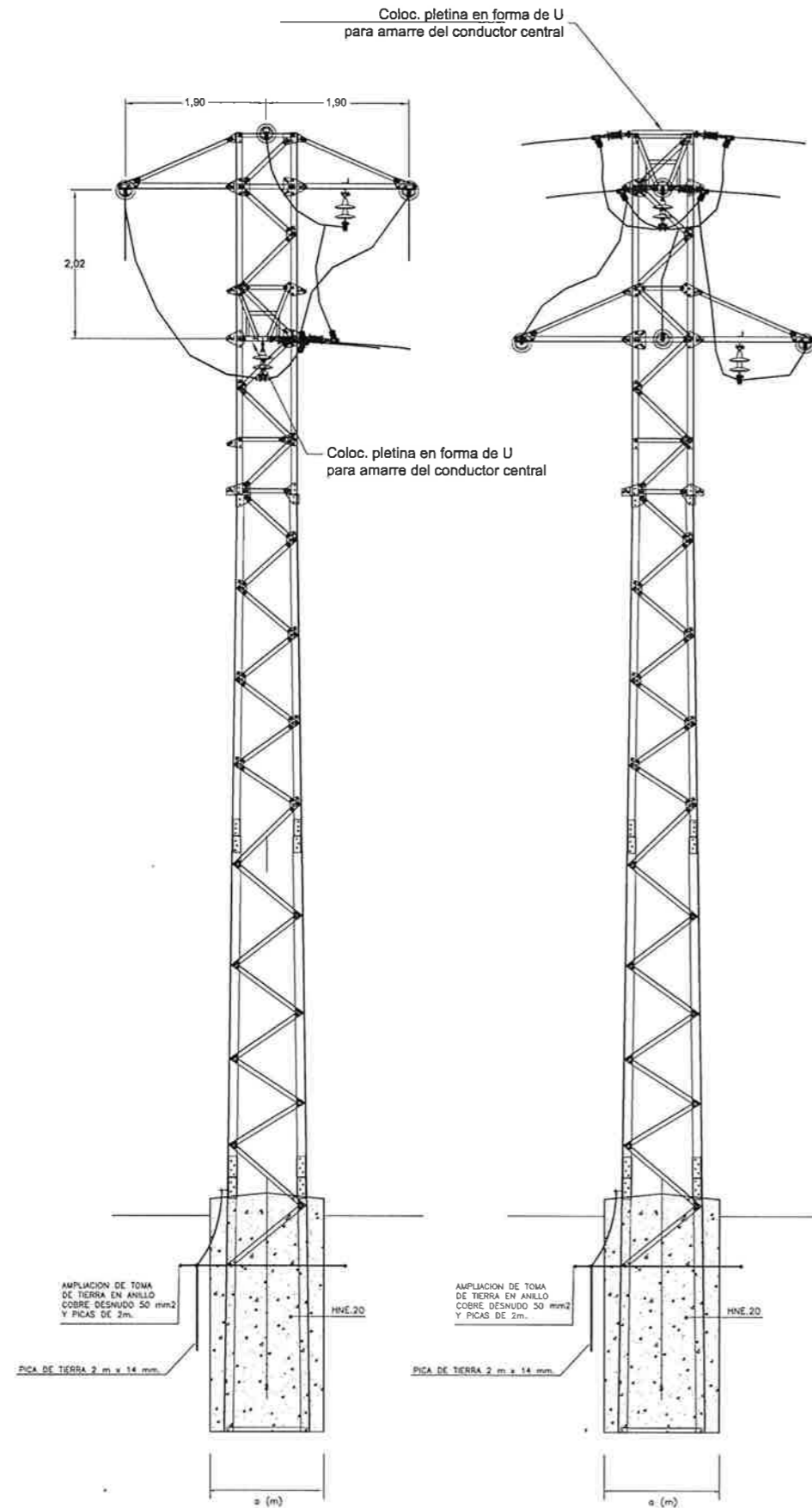
PERFIL



ACERA
M2-T2

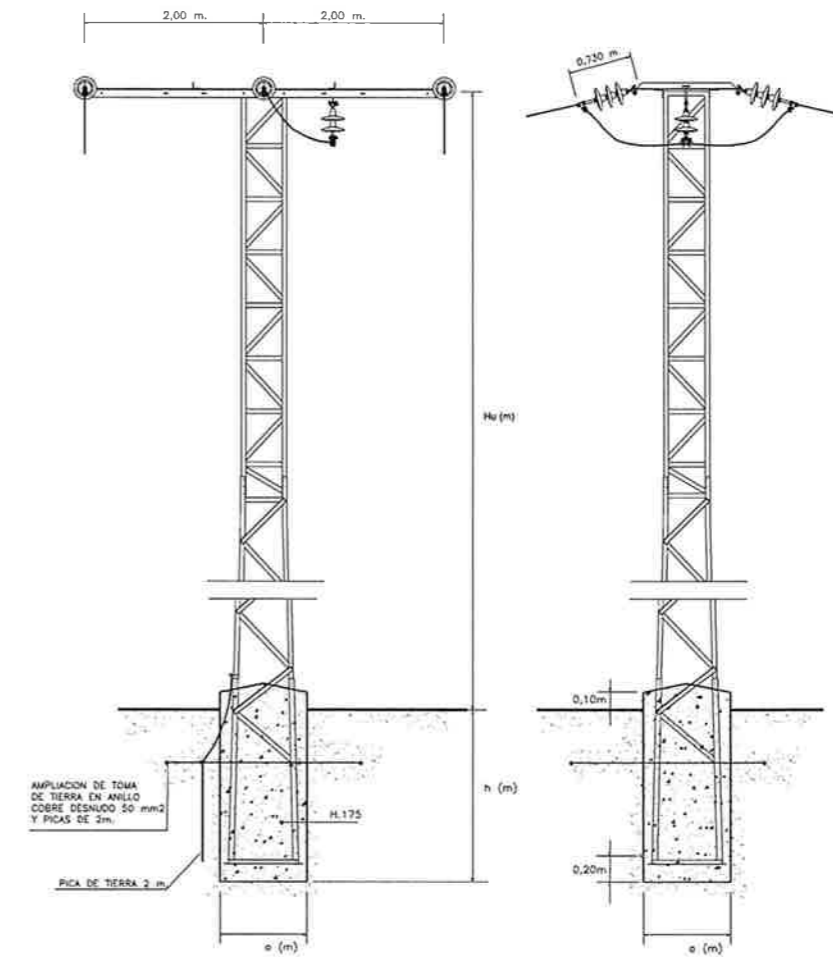
CALZADA
M3-T3

TORRE TIPO 52E1



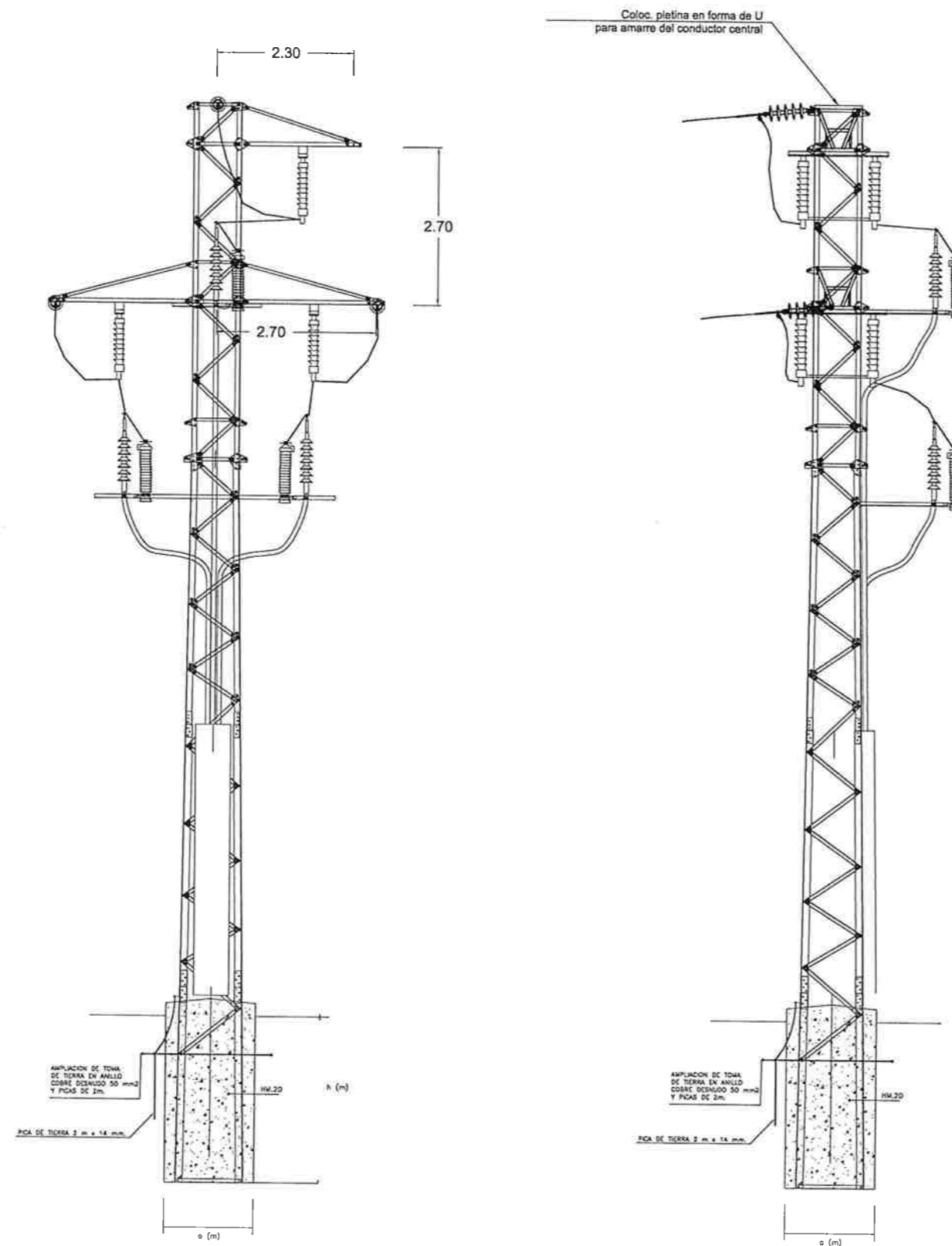
APOYO DE ANGULO CON DERIVACIÓN

TORRE TIPO C



APOYO DE ANGULO

TORRE TIPO 62E1



APOYO SERIE 1 62E1 AMARRE EN A CON SECC Y BOTELLAS