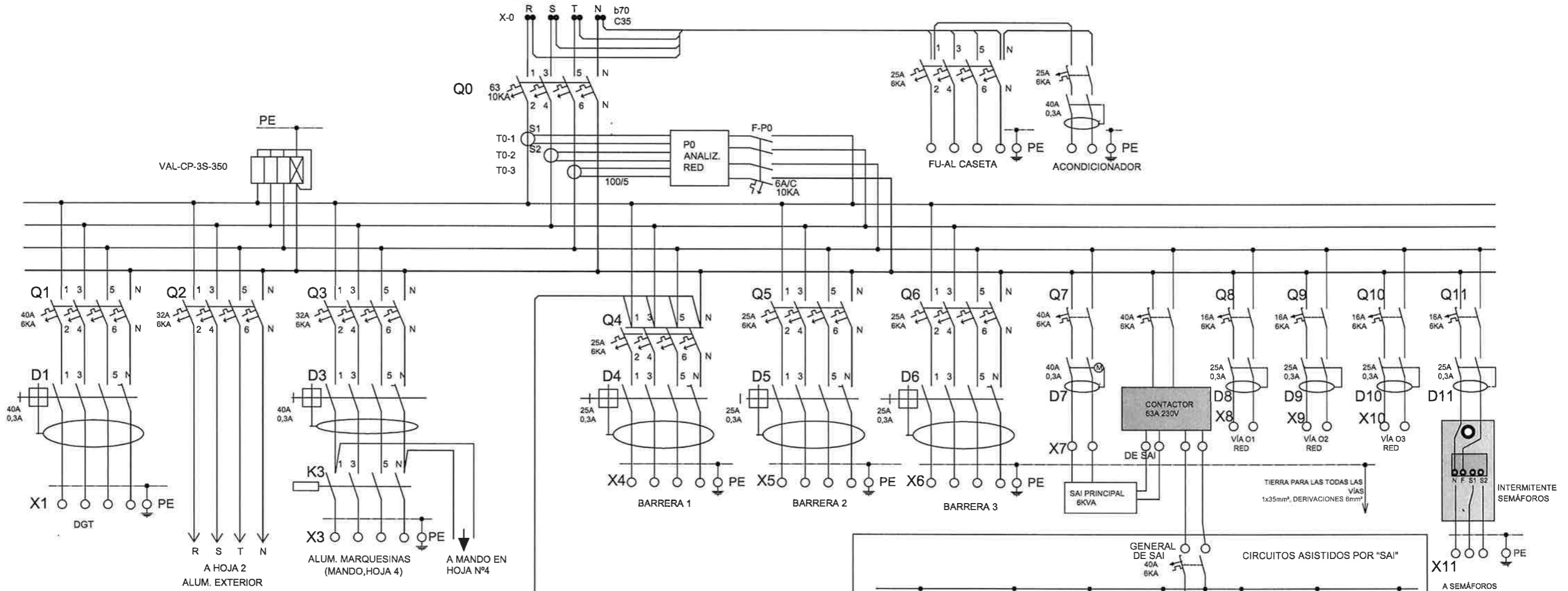
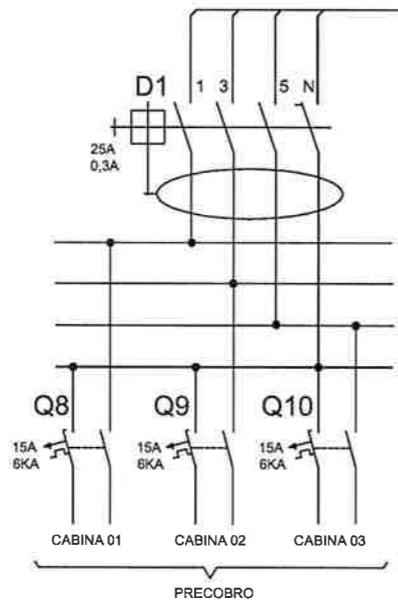
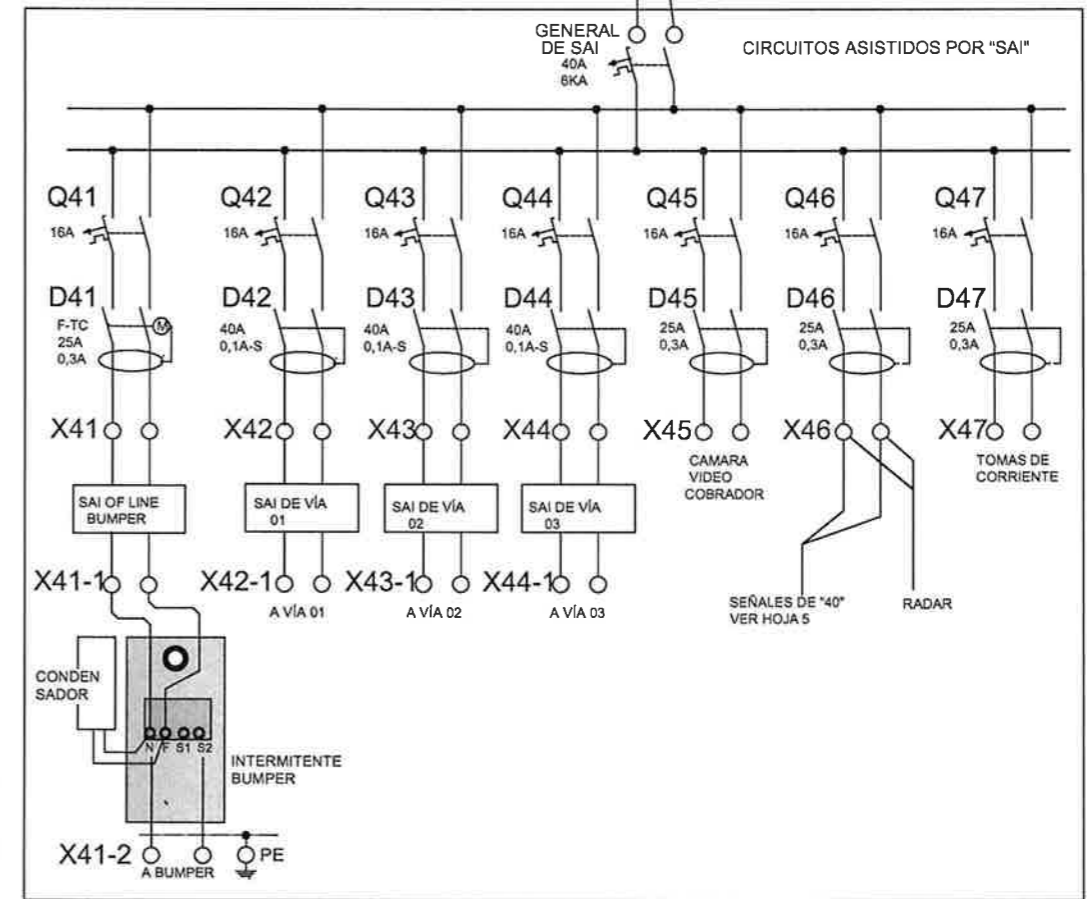
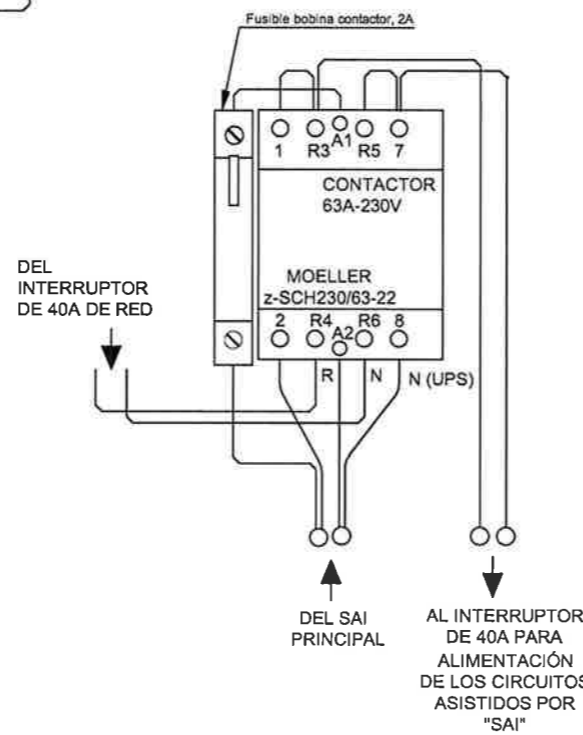


ACOMETIDA DESDE INTERRUPTOR SITUADO EN CUADRO GENERAL VÍAS DE COBRO 400-230V



DETALLE DE CONTACTOR 63A 230V



CUADRO ALUMBRADO EXTERIOR

