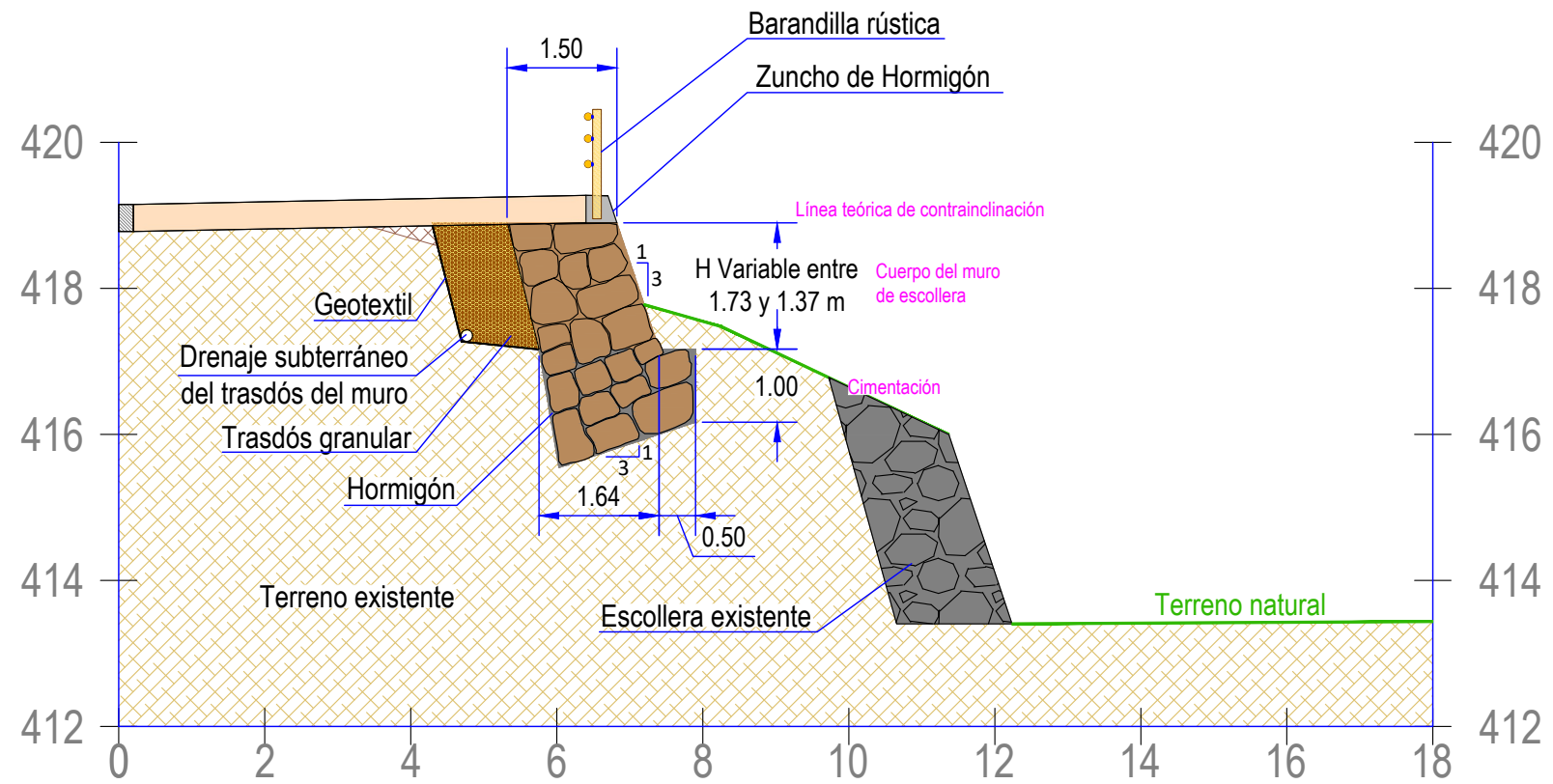
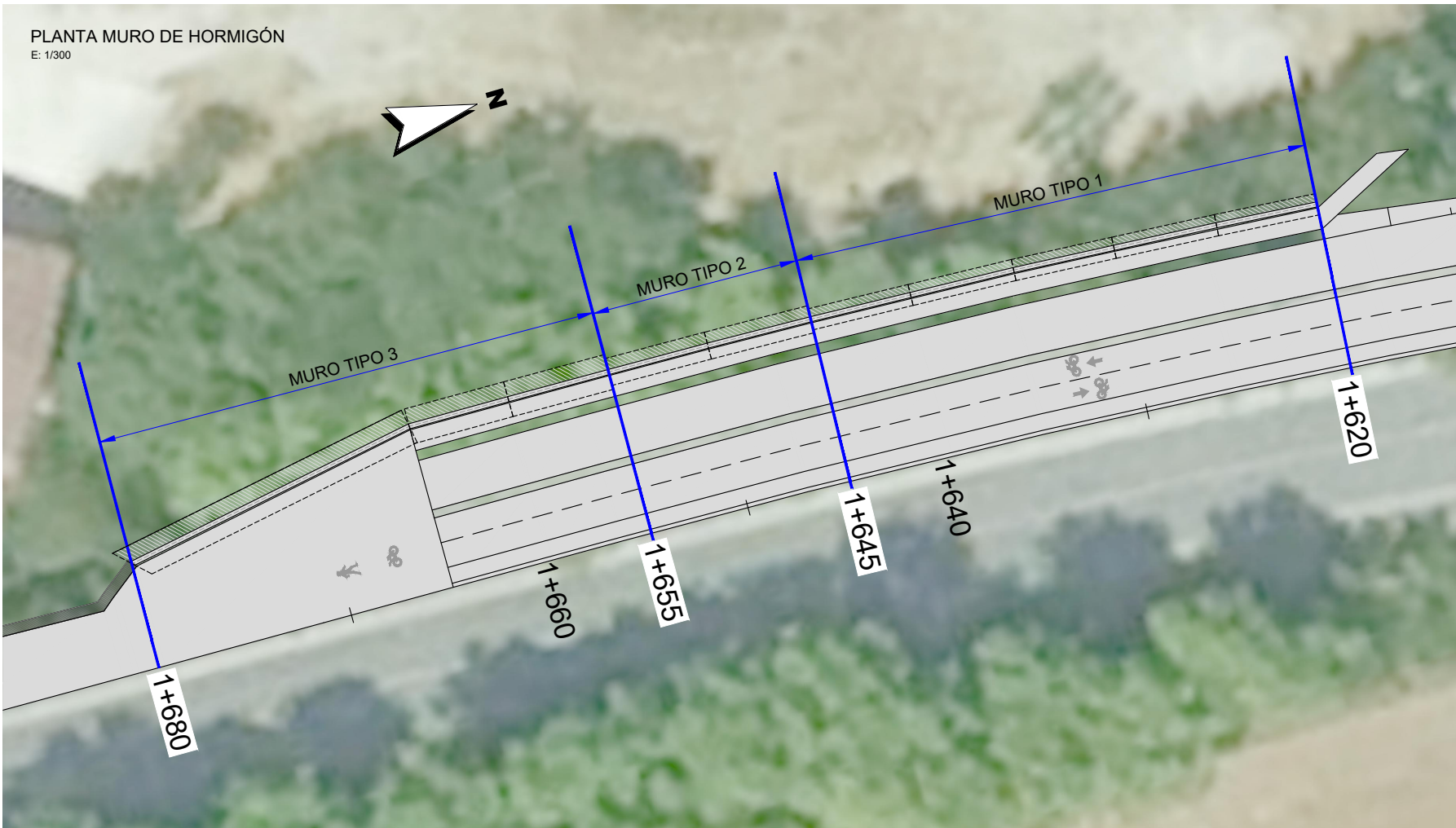
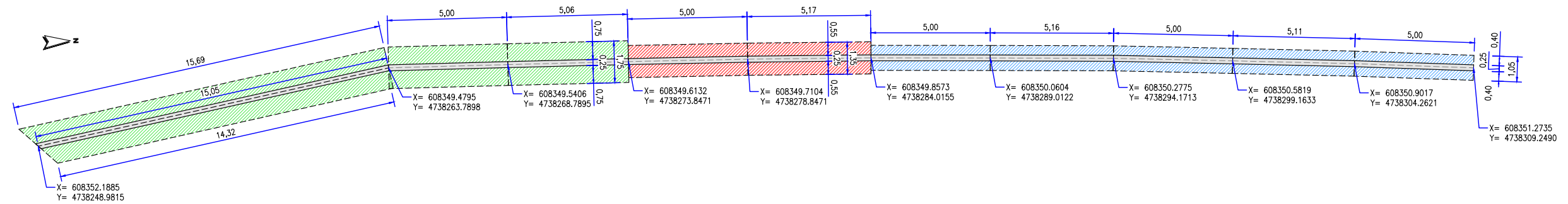


Sección A-A'

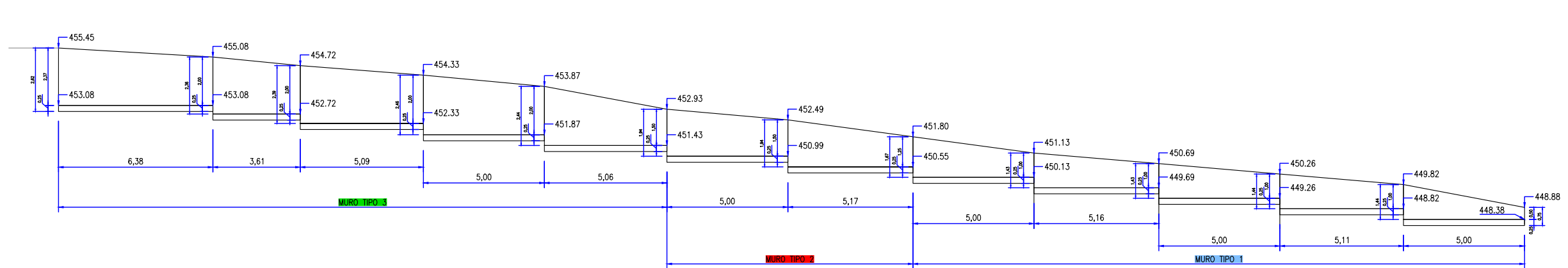




PLANTA MURO DE HORMIGÓN
E: 1/200

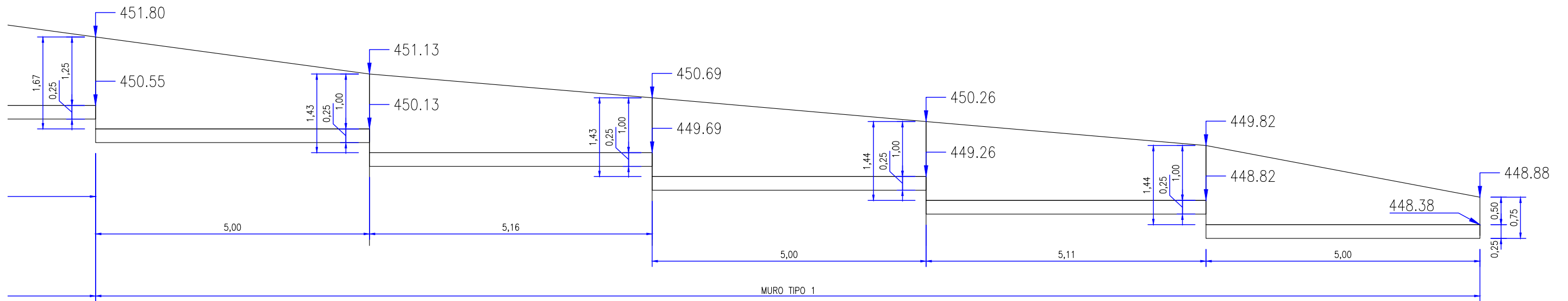


ALZADO MURO DE HORMIGÓN
E: 1/200



ALZADO MURO 1

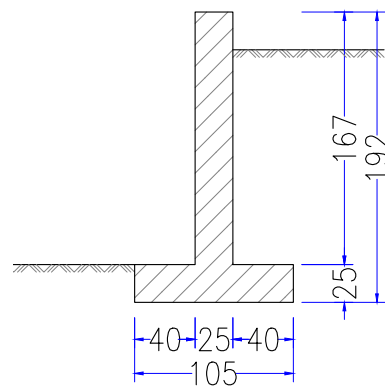
E: 1/75



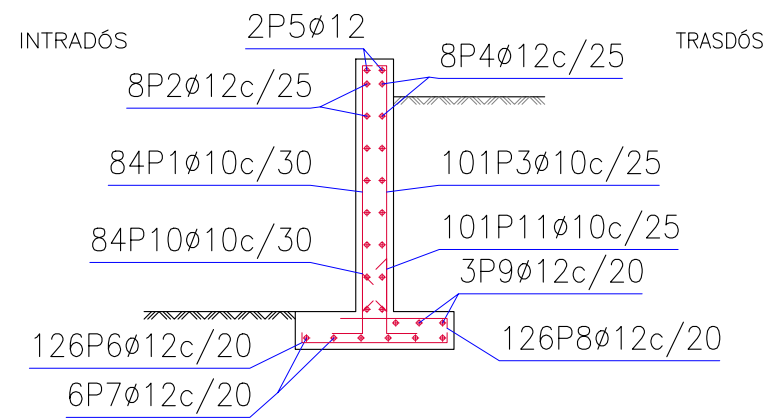
MURO 1

E: 1/50

GEOMETRÍA



ARMADO

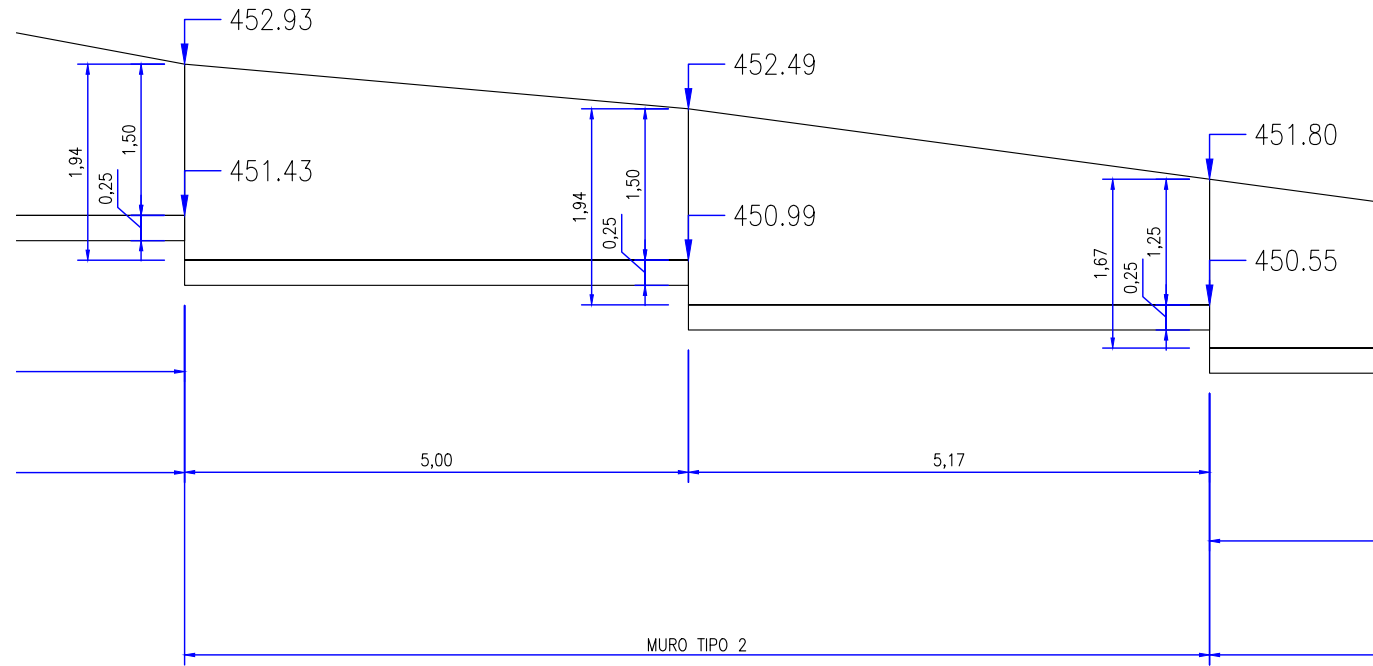


Murete Parcela 81B- Carril bici Camino Santiago
 Norma: Código Estructural (España)
 Hormigón: HA-25, Yc=1.5
 Acero de barras: B 500 S, Ys=1.15
 Tipo de ambiente: X0
 Recubrimiento en el intradós del muro: 3.0 cm
 Recubrimiento en el trasdós del muro: 3.0 cm
 Recubrimiento superior de la cimentación: 5.0 cm
 Recubrimiento inferior de la cimentación: 5.0 cm
 Recubrimiento lateral de la cimentación: 7.0 cm
 Tamaño máximo del árido: 30 mm
 Escala: 1:100

MURO 1										
POSICIÓN	Ø mm	NÚM. PIEZAS	LONGITUD m	FORMA L=cm	LONGITUD TOTAL m	PESO kg/m	PESO kp			
1	10	84	1.78	16 162	149.10	0.62	91.93			
2	12	8	24.86	2486	198.88	0.89	176.57			
3	10	101	1.78	16 162	179.28	0.62	110.53			
4	12	8	24.86	2486	198.88	0.89	176.57			
5	12	2	24.86	2486	49.72	0.89	44.14			
6	12	126	1.08	9 90 9	135.83	0.89	120.59			
7	12	6	24.86	2486	149.16	0.89	132.43			
8	12	126	0.76	9 67	96.26	0.89	85.47			
9	12	3	24.86	2486	74.58	0.89	66.21			
10	10	84	0.72	30 42	60.56	0.62	37.34			
11	10	101	0.82	30 52	82.92	0.62	51.12			
					Ø10	471.85	0.62	290.92		
					Ø12	903.31	0.89	801.98		
B 500 S, Ys=1.15						Peso total		1092.90		
						Peso total con mermas (10.00%)		1202.19		

ALZADO MURO 2

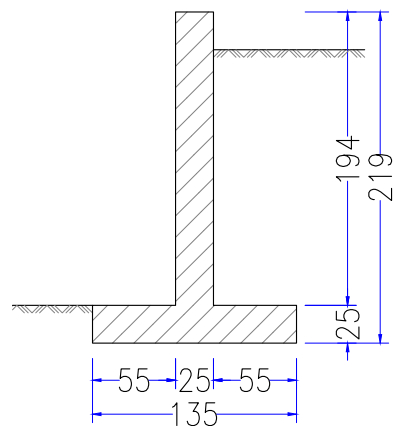
E: 1/75



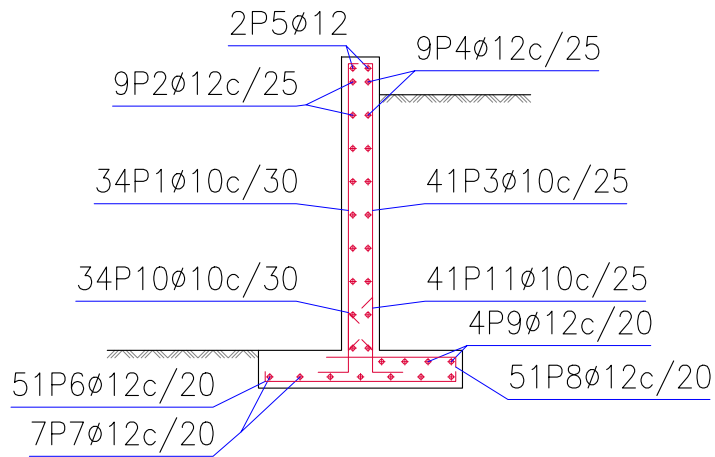
MURO 2

E: 1/50

GEOMETRÍA



ARMADO

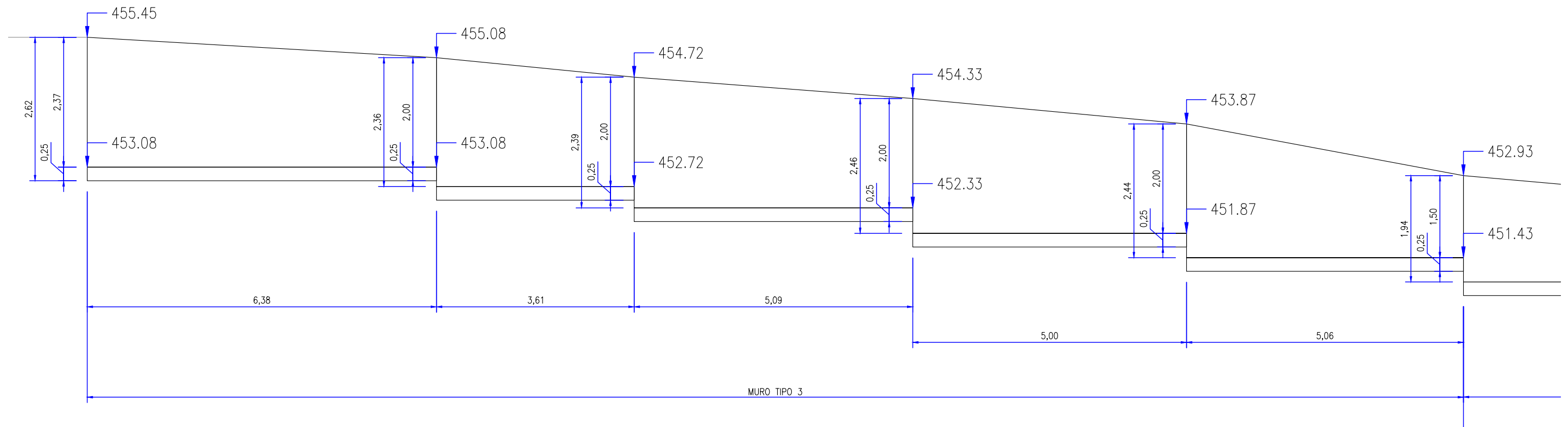


MURO 2								
POSICIÓN	Ø mm	NÚM. PIEZAS	LONGITUD m	FORMA L=cm	LONGITUD TOTAL m	PESO kg/m	PESO kp	
1	10	34	2.05	16 189	69.53	0.62	42.87	
2	12	9	9.86	986	88.74	0.89	78.79	
3	10	41	2.05	16 189	83.85	0.62	51.69	
4	12	9	9.86	986	88.74	0.89	78.79	
5	12	2	9.86	986	19.72	0.89	17.51	
6	12	51	1.38	9 120 9	70.28	0.89	62.40	
7	12	7	9.86	986	69.02	0.89	61.28	
8	12	51	0.91	9 82	46.61	0.89	41.39	
9	12	4	9.86	986	39.44	0.89	35.02	
10	10	34	0.72	30 42	24.51	0.62	15.11	
11	10	41	0.82	30 52	33.66	0.62	20.75	
					Ø10	211.55	0.62	130.42
					Ø12	422.55	0.89	375.18
B 500 S, Ys=1.15					Peso total		505.60	
					Peso total con mermas (10.00%)		556.16	

Murete Parcela 81B- Carril bici Camino Santiago
 Norma: Código Estructural (España)
 Hormigón: HA-25, Yc=1.5
 Acero de barras: B 500 S, Ys=1.15
 Tipo de ambiente: X0
 Recubrimiento en el intradós del muro: 3.0 cm
 Recubrimiento en el trasdós del muro: 3.0 cm
 Recubrimiento superior de la cimentación: 5.0 cm
 Recubrimiento inferior de la cimentación: 5.0 cm
 Recubrimiento lateral de la cimentación: 7.0 cm
 Tamaño máximo del árido: 30 mm
 Escala: 1:100

ALZADO MURO 3

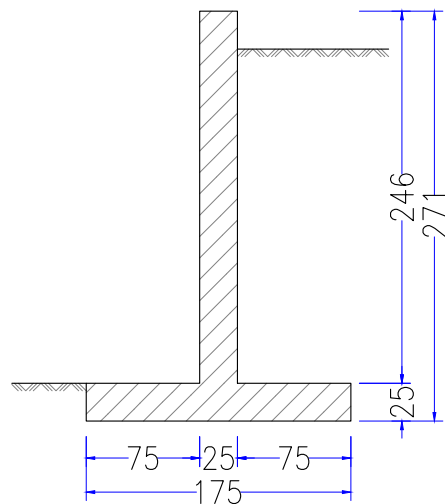
E: 1/75



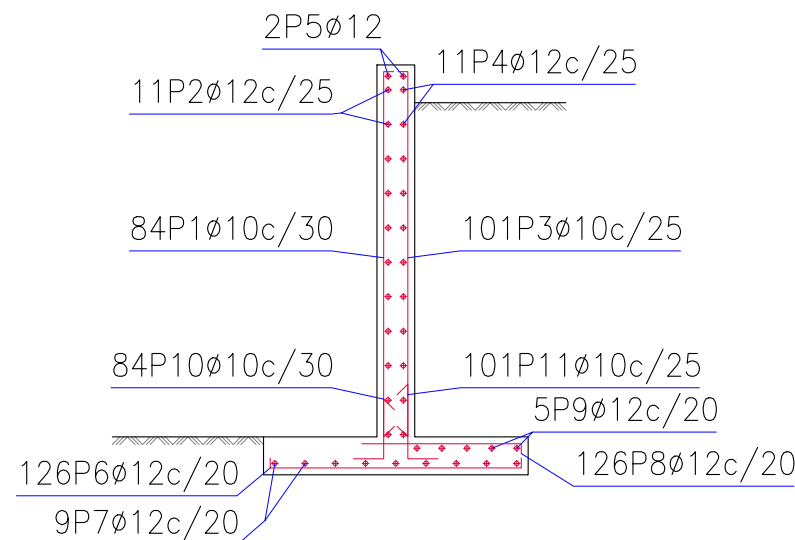
MURO 3

E: 1/50

GEOMETRÍA



ARMADO



Murete Parcela 81B- Carril bici Camino Santiago
 Norma: Código Estructural (España)
 Hormigón: HA-25, Yc=1.5
 Acero de barras: B 500 S, Ys=1.15
 Tipo de ambiente: X0
 Recubrimiento en el intradós del muro: 3.0 cm
 Recubrimiento en el trasdós del muro: 3.0 cm
 Recubrimiento superior de la cimentación: 5.0 cm
 Recubrimiento inferior de la cimentación: 5.0 cm
 Recubrimiento lateral de la cimentación: 7.0 cm
 Tamaño máximo del árido: 30 mm
 Escala: 1:100

MURO 3								
POSICIÓN	Ø mm	NÚM. PIEZAS	LONGITUD m	FORMA L=cm	LONGITUD TOTAL m	PESO kg/m	PESO kp	
1	10	84	2.57	16 241	215.46	0.62	132.84	
2	12	11	24.86	2486	273.46	0.89	242.79	
3	10	101	2.57	16 241	259.07	0.62	159.72	
4	12	11	24.86	2486	273.46	0.89	242.79	
5	12	2	24.86	2486	49.72	0.89	44.14	
6	12	126	1.78	9 160 9	224.03	0.89	198.90	
7	12	9	24.86	2486	223.74	0.89	198.64	
8	12	126	1.11	9 102	140.36	0.89	124.62	
9	12	5	24.86	2486	124.30	0.89	110.36	
10	10	84	0.72	30 42	60.56	0.62	37.34	
11	10	101	0.82	30 52	82.92	0.62	51.12	
					Ø10	618.01	0.62	381.02
					Ø12	1309.07	0.89	1162.24
B 500 S, Ys=1.15						Peso total	1543.26	
						Peso total con mermas (10.00%)	1697.59	