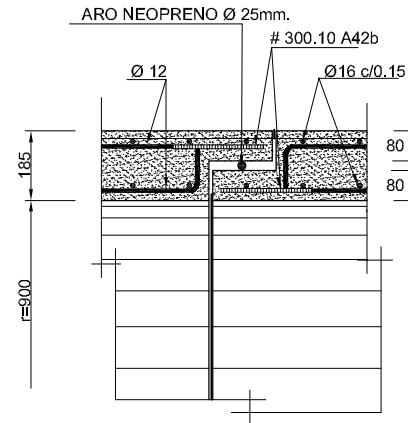


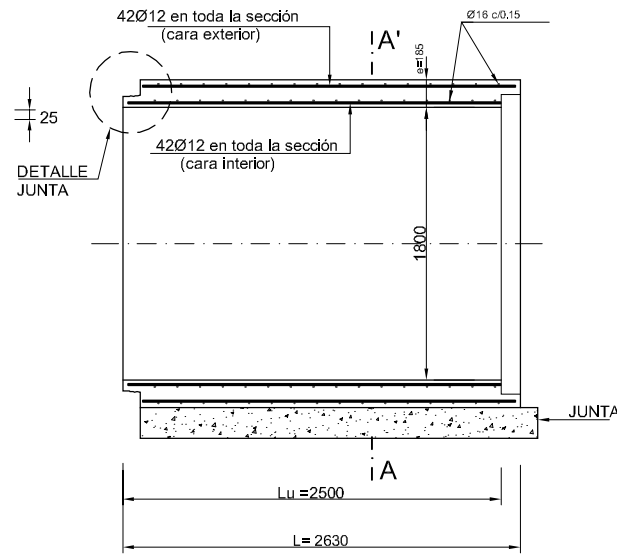
DETALLE JUNTA

ESCALA 1: 10
COTAS EN mm.



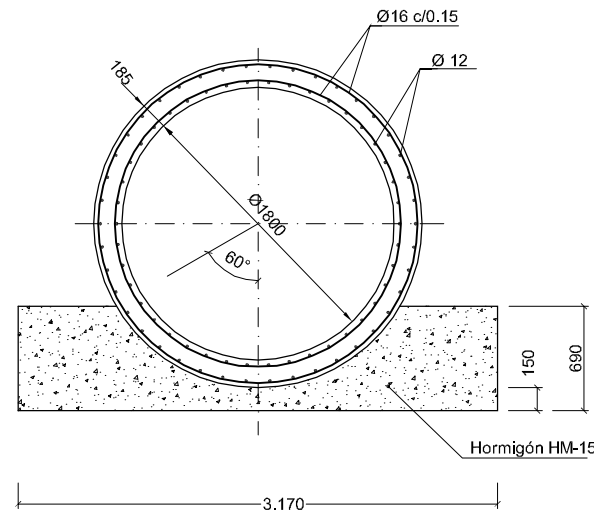
TUBO Ø1.80 m. PARA CAÑOS
SECCIÓN LONGITUDINAL

ESCALA 1: 25
COTAS EN mm.



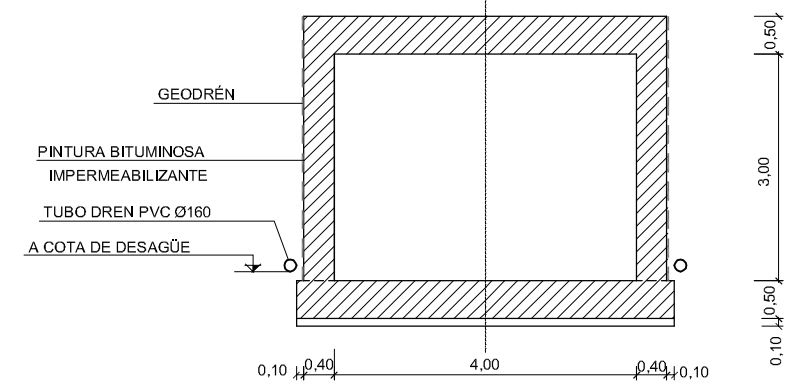
SECCIÓN A-A'

ESCALA 1: 25
COTAS EN mm.



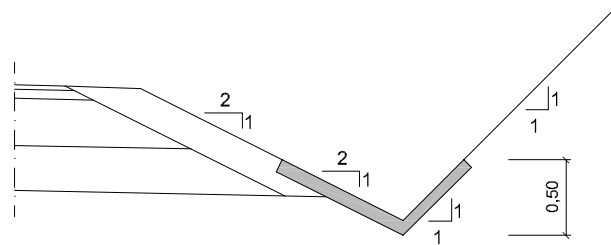
SECCIÓN TRANSVERSAL

ESCALA 1: 50



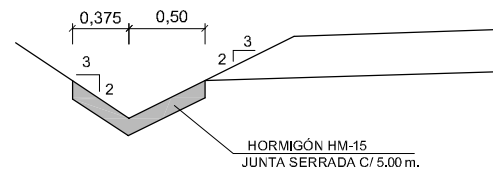
CUNETA DE PLATAFORMA

ESCALA 1: 25

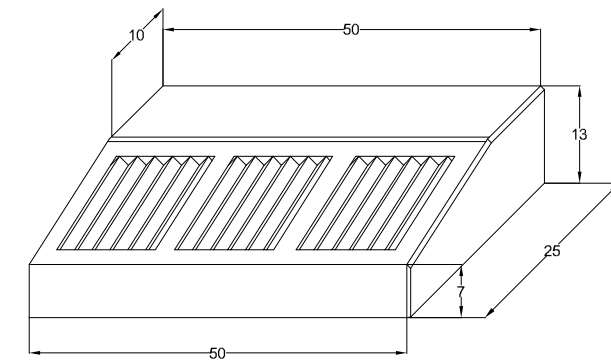


REPOSICIÓN DE CAMINOS 1

ESCALA 1: 25

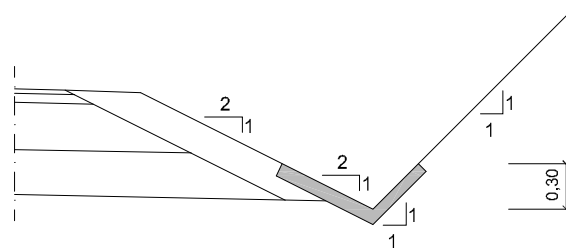


BORDILLO MONTABLE PREFABRICADO



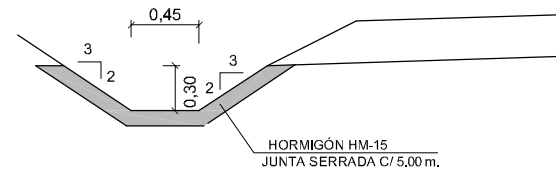
CUNETA DE GUARDA Y PIE DE TERRAPLÉN

ESCALA 1: 25



REPOSICIÓN DE CAMINOS 2

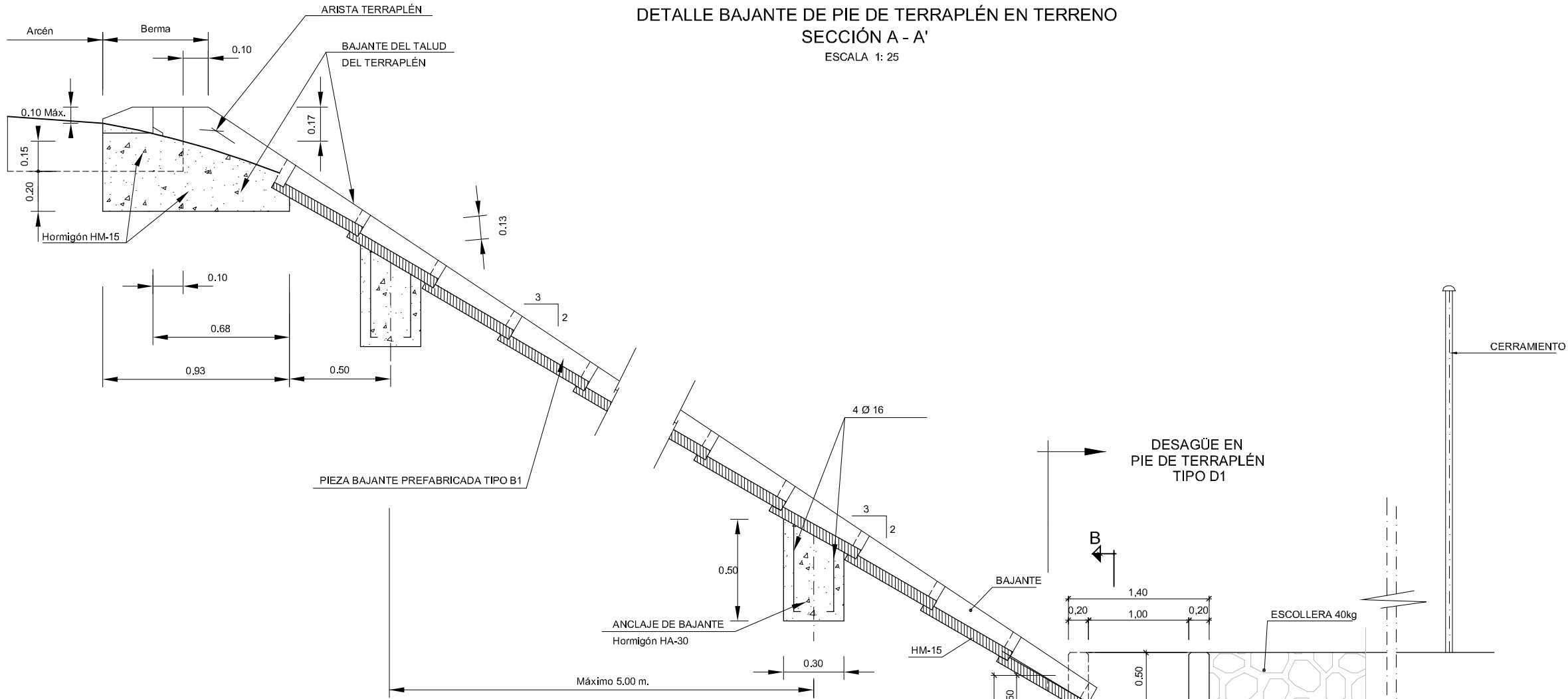
ESCALA 1: 25



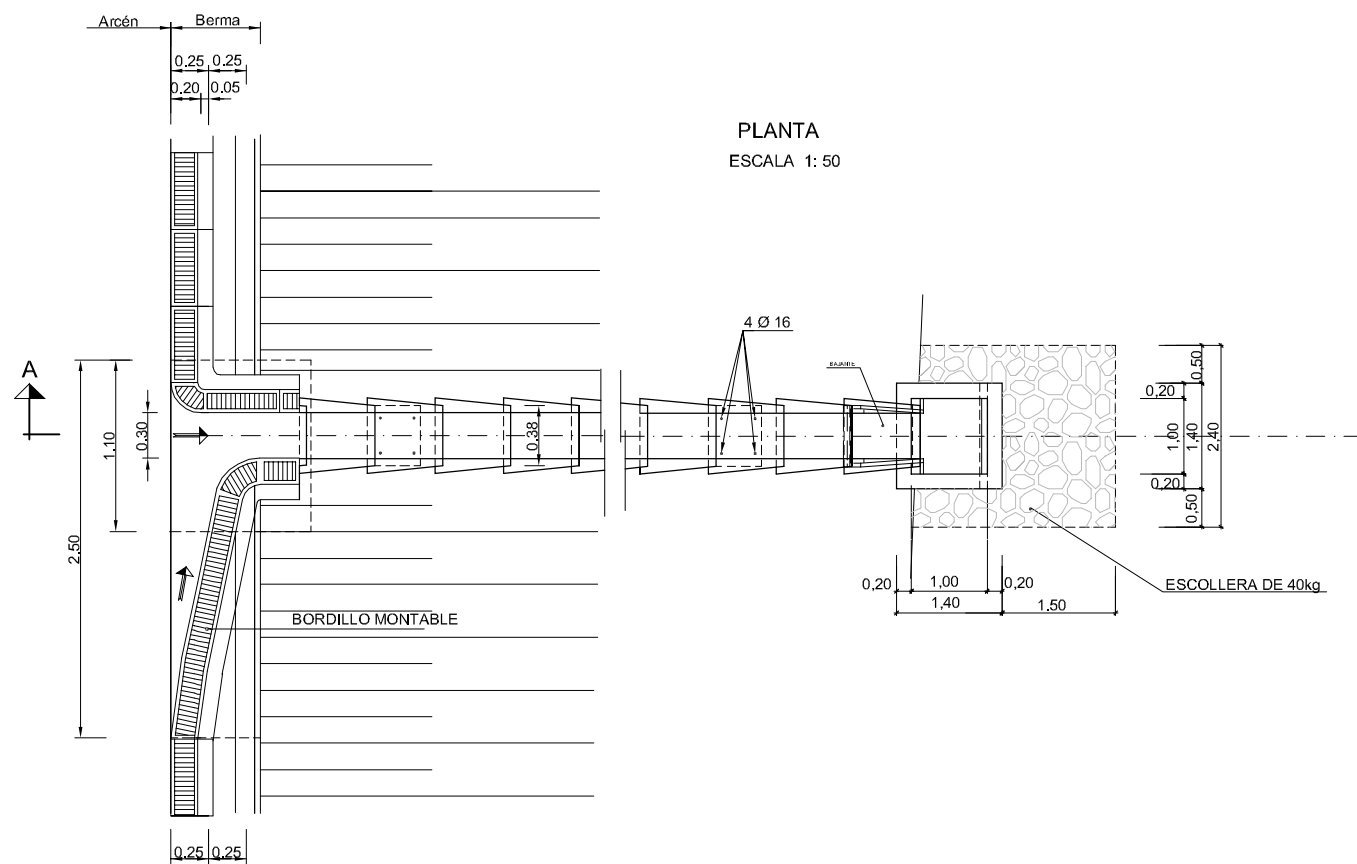
\\documentacion\trabajos\AMAC\036_BELATE_ALMANDOZ\vigentes\02_Estudio_de_Alternativas\Planos\05_DEFINICION_ALTERNATIVAS\TBA_05_02_06_DRENAJE_ALTZ.dwg, 09/02/2015 9:12:22, Yelanda, 1:1

\\documentacion\trabajos\AMAC\036_BELATE_ALMANDOZ\vigentes\02_Estudio_de_Alternativas\Planos\05_DEFINICION_ALTERNATIVAS\TBA_05_02_06_DRENAJE_ALTZ.dwg, 09/02/2015 9:12:25, Yelanda, 1:1

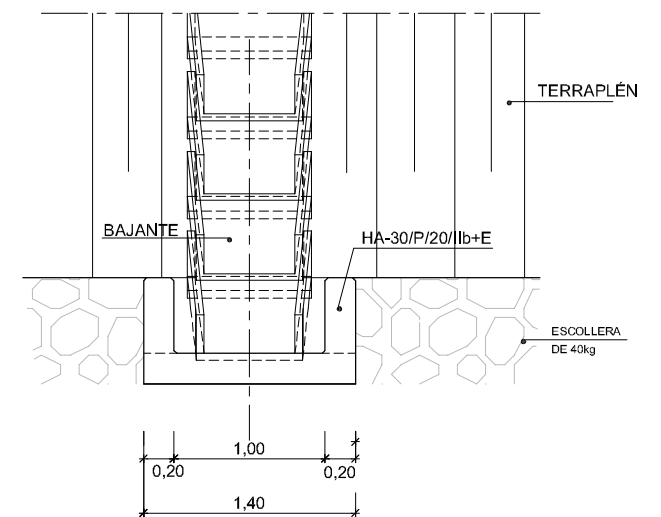
DETALLE BAJANTE DE PIE DE TERRAPLÉN EN TERRENO
SECCIÓN A - A'
ESCALA 1: 25



PLANTA
ESCALA 1: 50



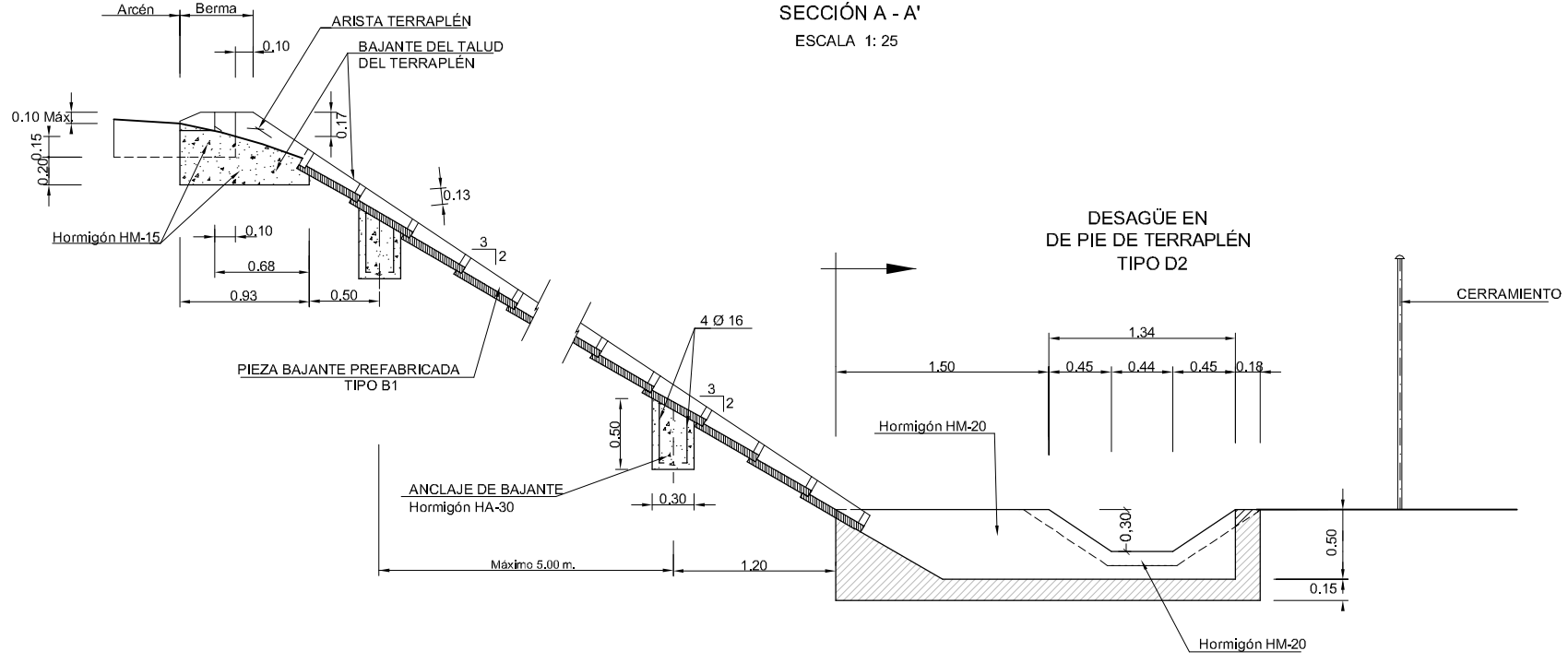
SECCIÓN B-B
ESCALA 1: 25



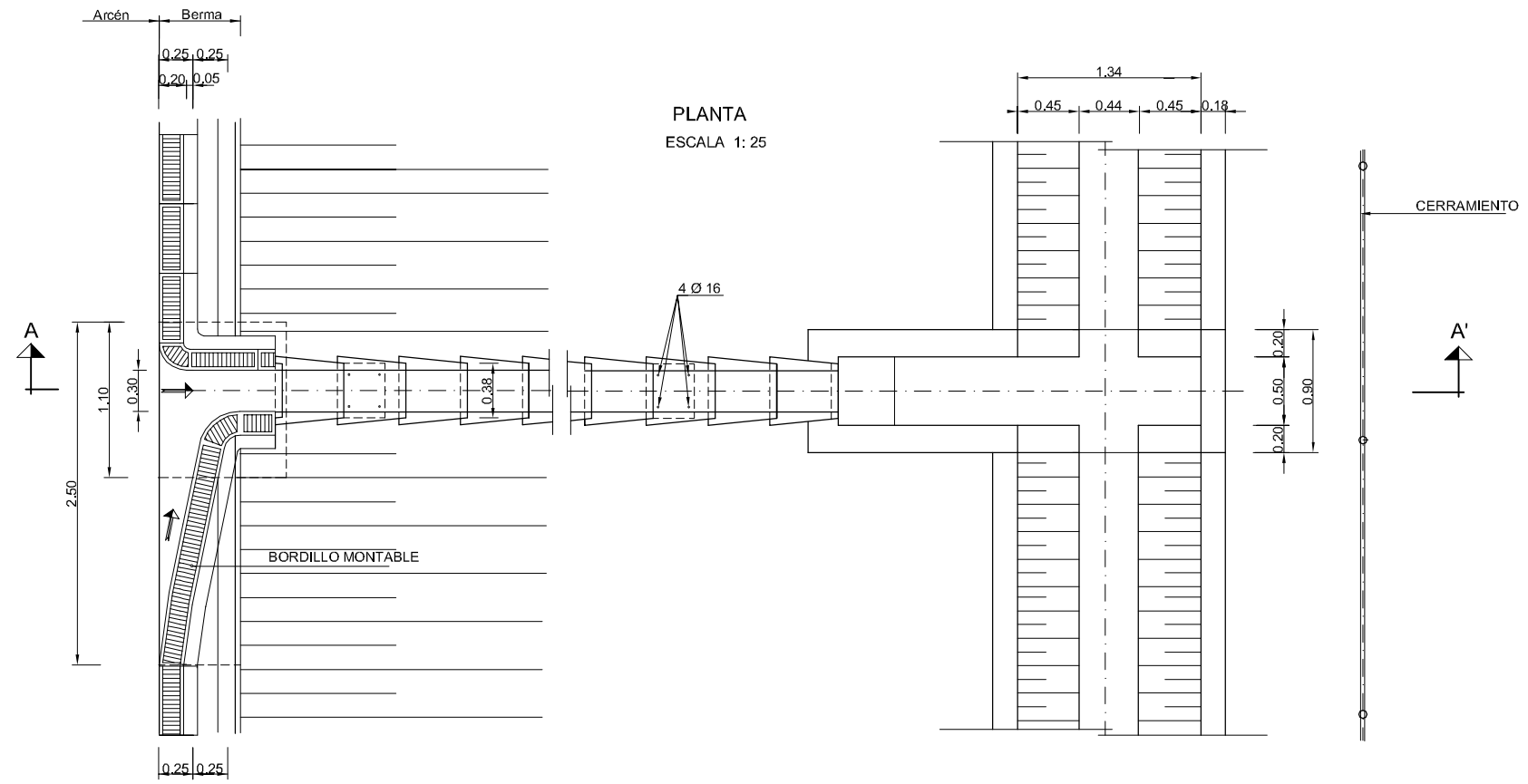
\\documentacion\trabajos\AMAC\036_BELATE_ALMANDOZ\vigentes\02_Estudio_de_Alternativas\Planos\05_DEFINICION_ALTERNATIVAS\TBA_05_02_06_DRENAJE_ALT2.dwg, 09/02/2015 9:12:30, Yelanda, 1:1

DETALLE BAJANTE DE PIE DE TERRAPLÉN EN CUNETETA

SECCIÓN A - A'
ESCALA 1: 25



PLANTA
ESCALA 1: 25

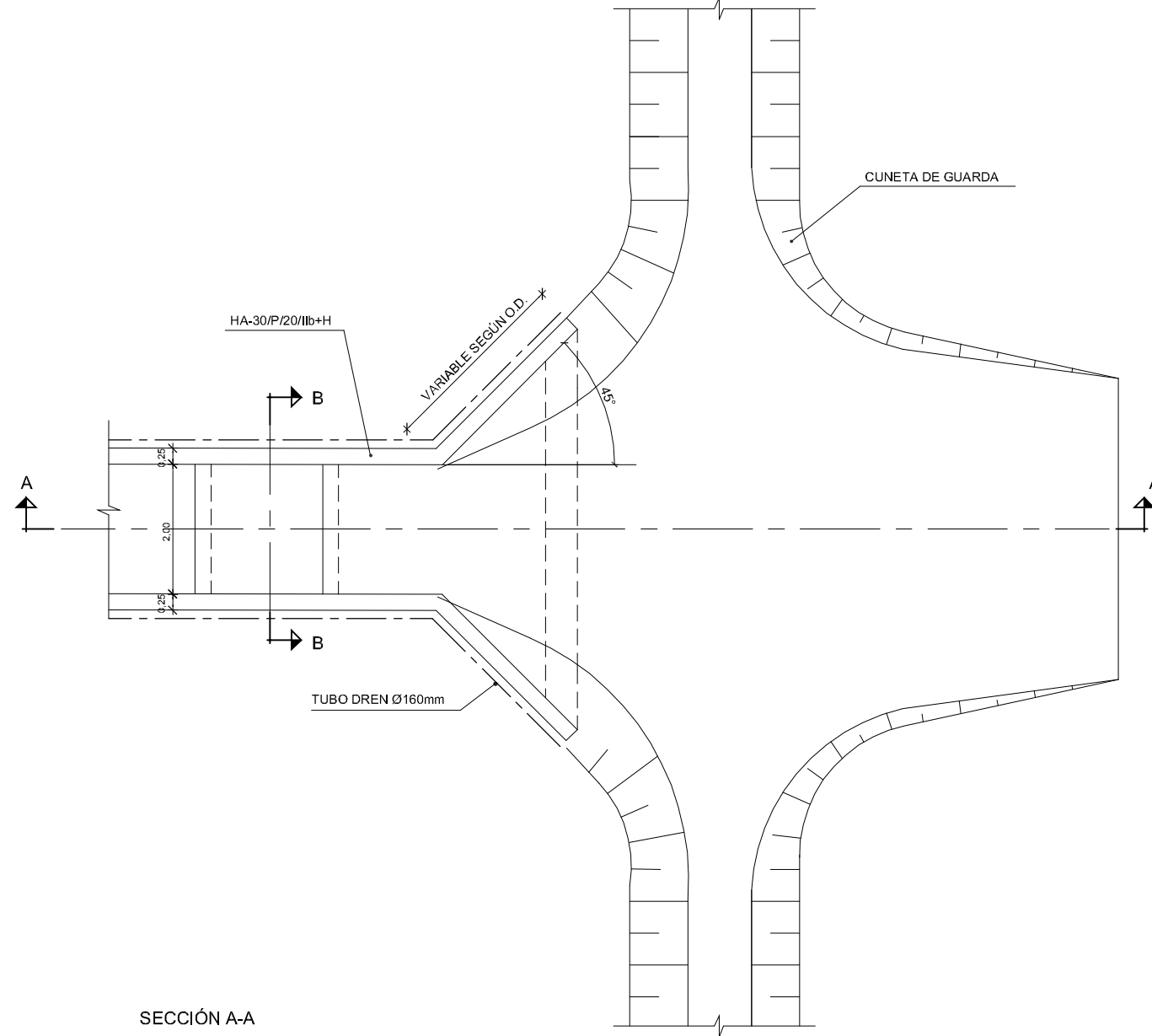


\\documentacion\trabajos\AMAC\036_BELATE_ALMANDOZ\vigentes\02_Estudio_de_Alternativas\Planos\05_DEFINICION_ALTERNATIVAS\TBA_05_02_06_DRENAJE_ALTZ.dwg, 09/02/2015 9:12:36, Yelanda, 1:1

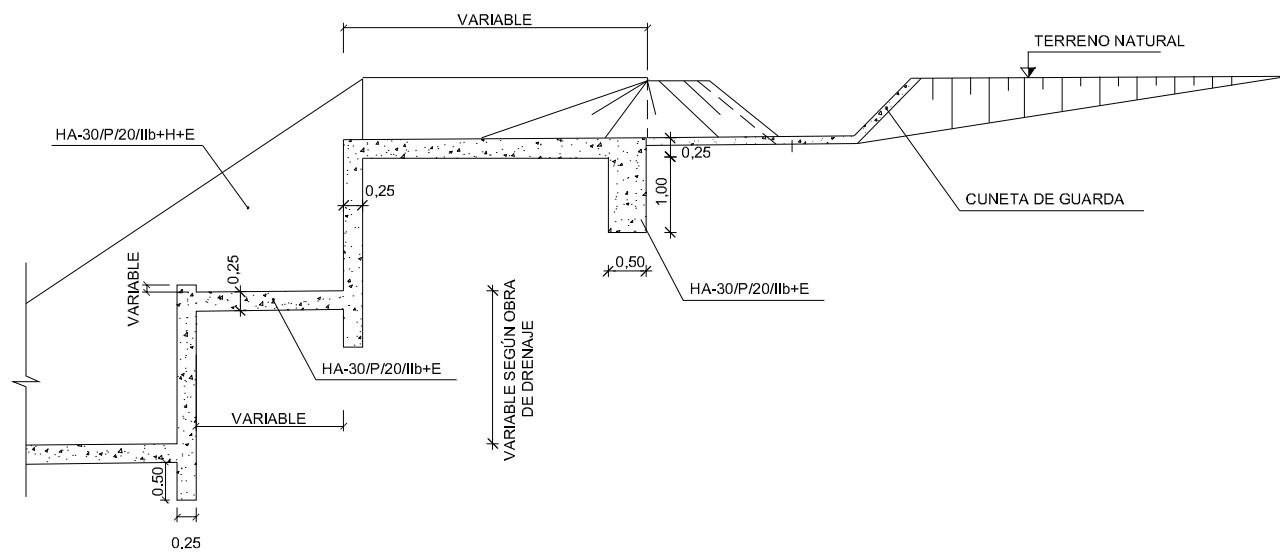
DETALLE DE ENTRADA A BAJANTE ESCALONADA

ESCALA 1:50

PLANTA

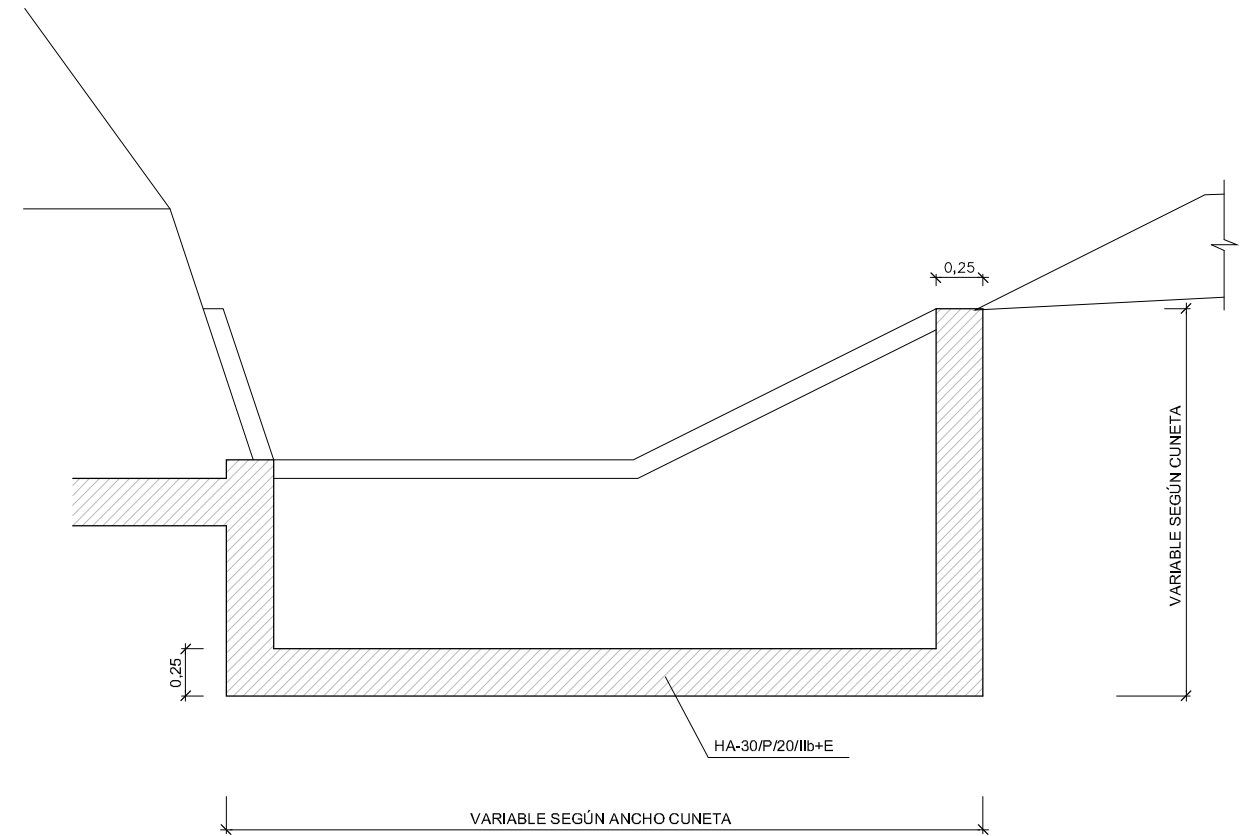


SECCIÓN A-A
ESCALA 1:50

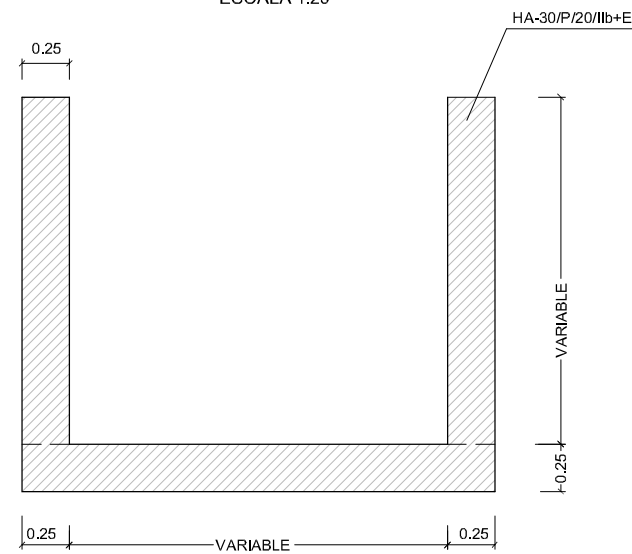


DETALLE DE SALIDA DE BAJANTE ESCALONADA A ARQUETA DE CUNETA DE PLATAFORMA AMPLIADA

ESCALA 1:50



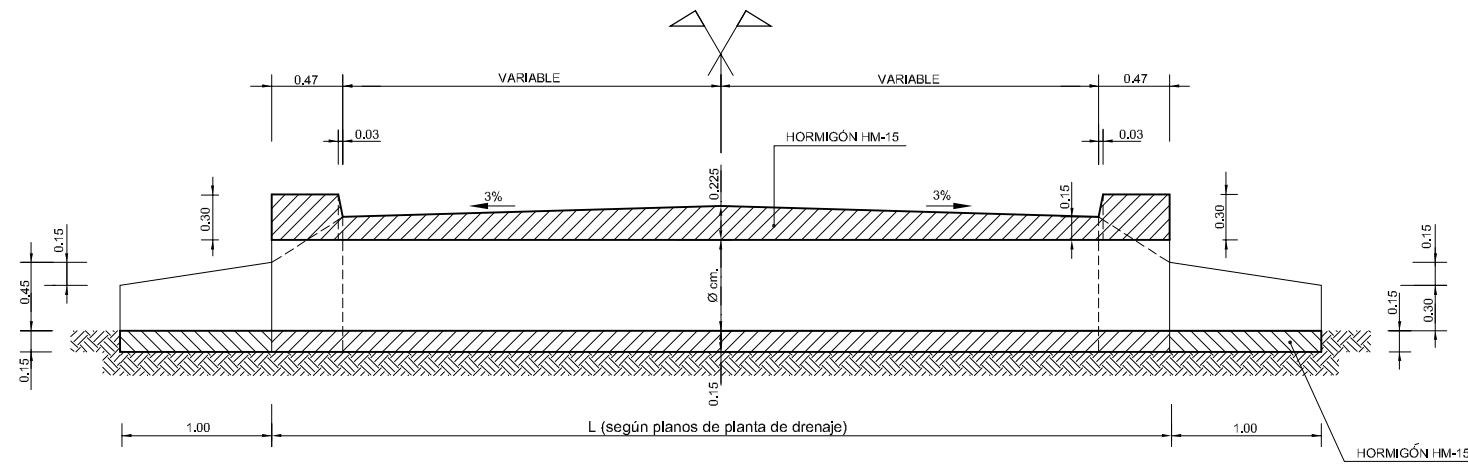
SECCIÓN B-B
ESCALA 1:20



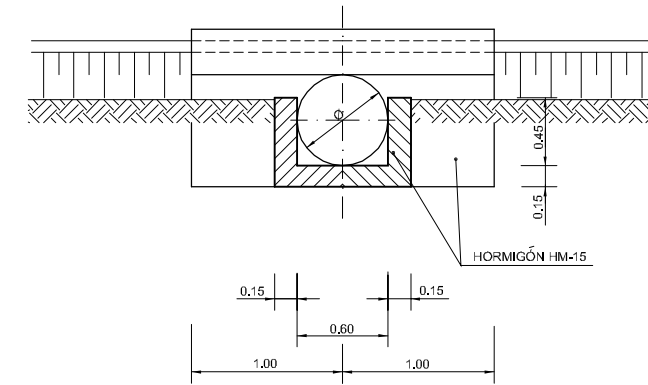
PASO DE CUNETA (PC)

ESCALA 1: 25

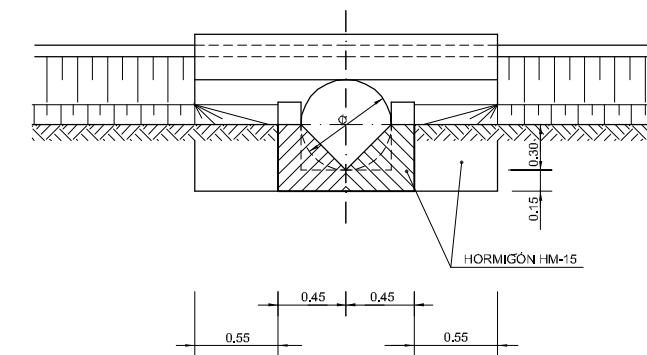
SECCIÓN LONGITUDINAL



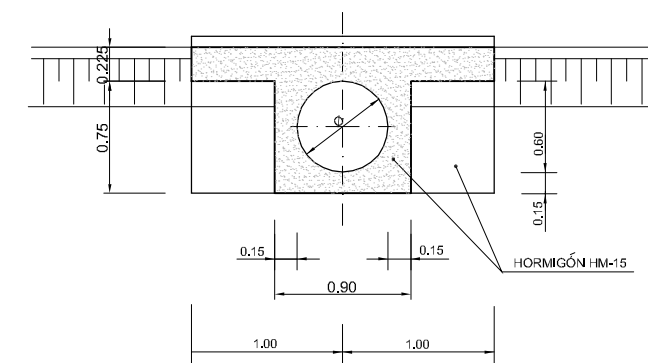
SECCIÓN A-A



SECCIÓN B-B



SECCIÓN C-C



PLANTA

