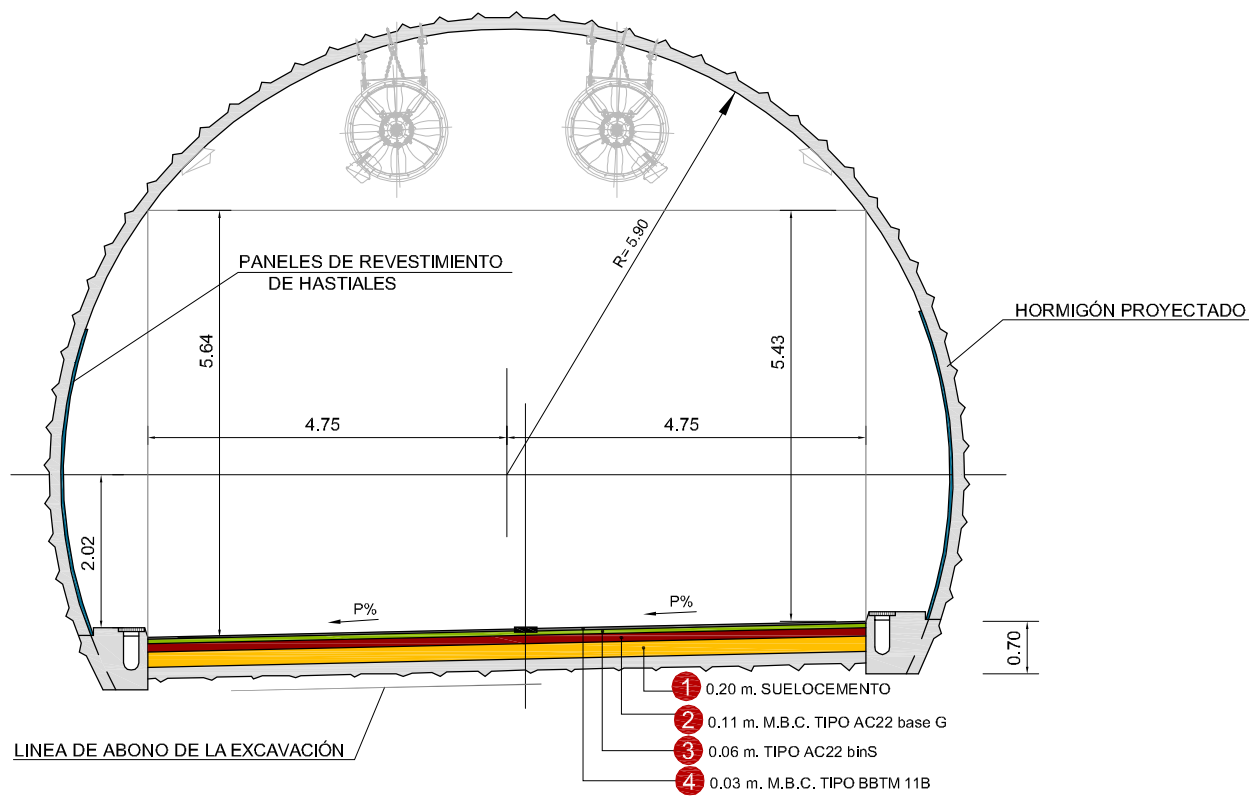


SECCIÓN TIPO TUNEL

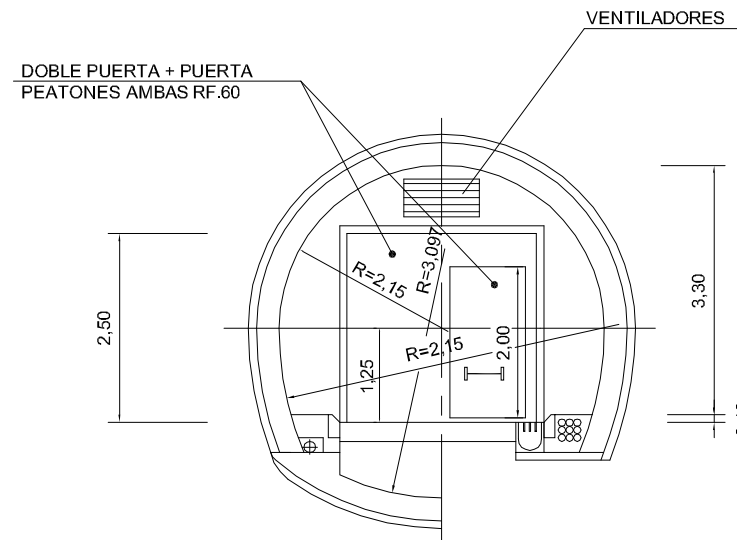
ESCALA 1 : 100



GALERÍA PARA PEATONES

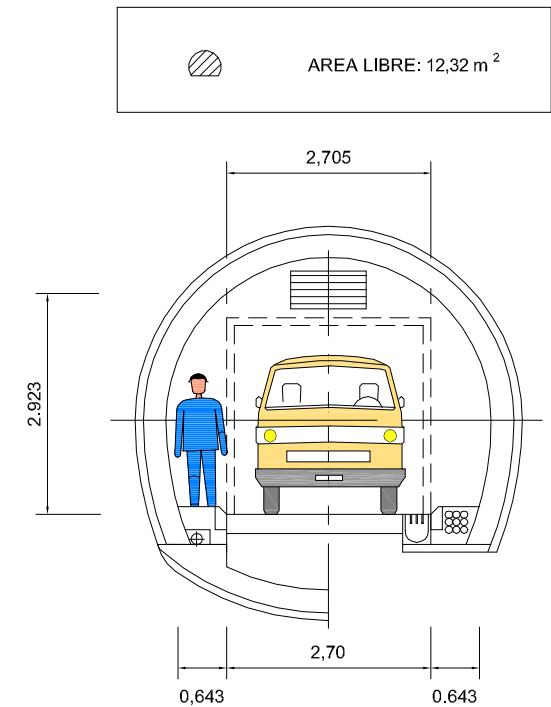
SECCIÓN TIPO EN ZONA DE ENTRONQUE CON TÚNEL PRINCIPAL. DEFINICIÓN Y GALIBOS

ESCALA 1:100



SECCIÓN TIPO POSIBILIDADES DE OCUPACIÓN

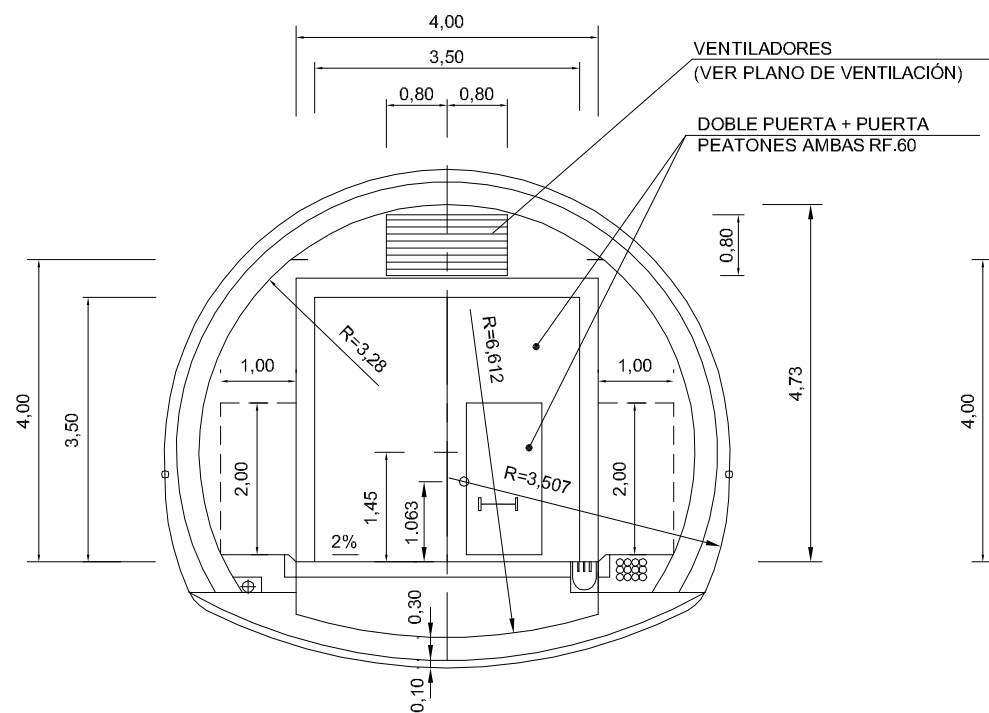
ESCALA 1:100



GALERÍA PARA VEHÍCULOS

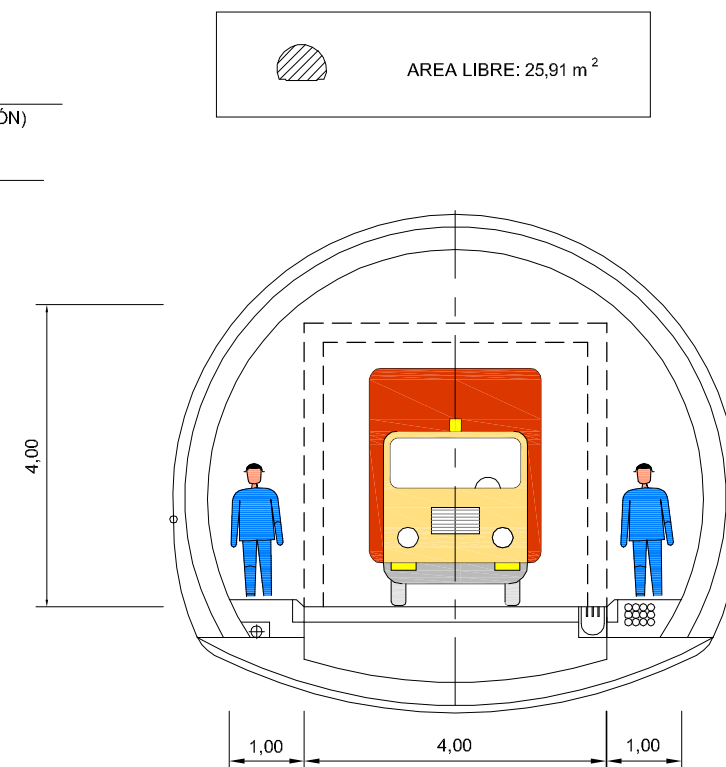
SECCIÓN TIPO DEFINICIÓN Y GALIBOS

ESCALA 1:100



SECCIÓN TIPO POSIBILIDADES DE OCUPACIÓN

ESCALA 1:100



\\Documentacion\trabajos\AMAC\036_BELATE_ALMANDOZ\vigentes\02_Estudio_de_Alternativas\Planos\05_DEFINICION_ALTERNATIVAS\TBA_05_02_08_01_TUNEL_BELATE-H02_seccion.dwg, 09/02/2015 9:19:39, Ydlanda, 1:1