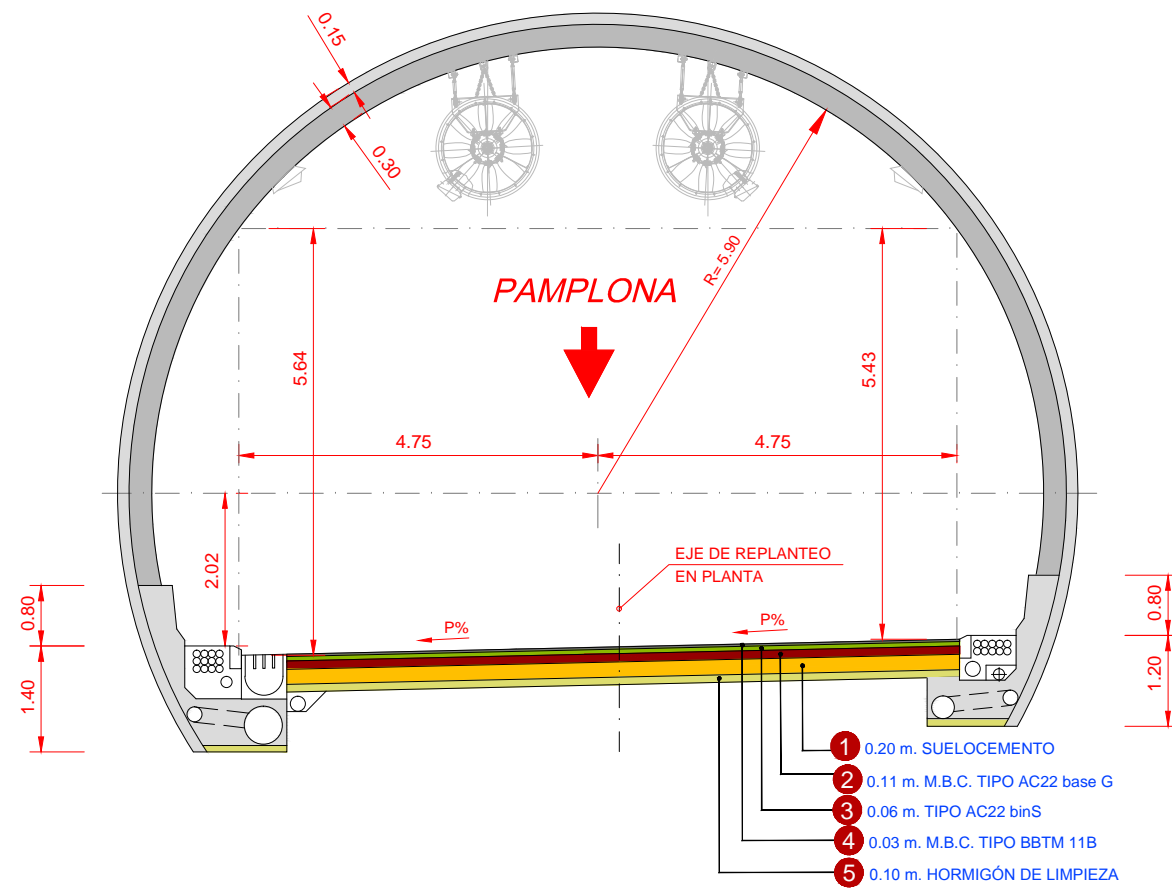


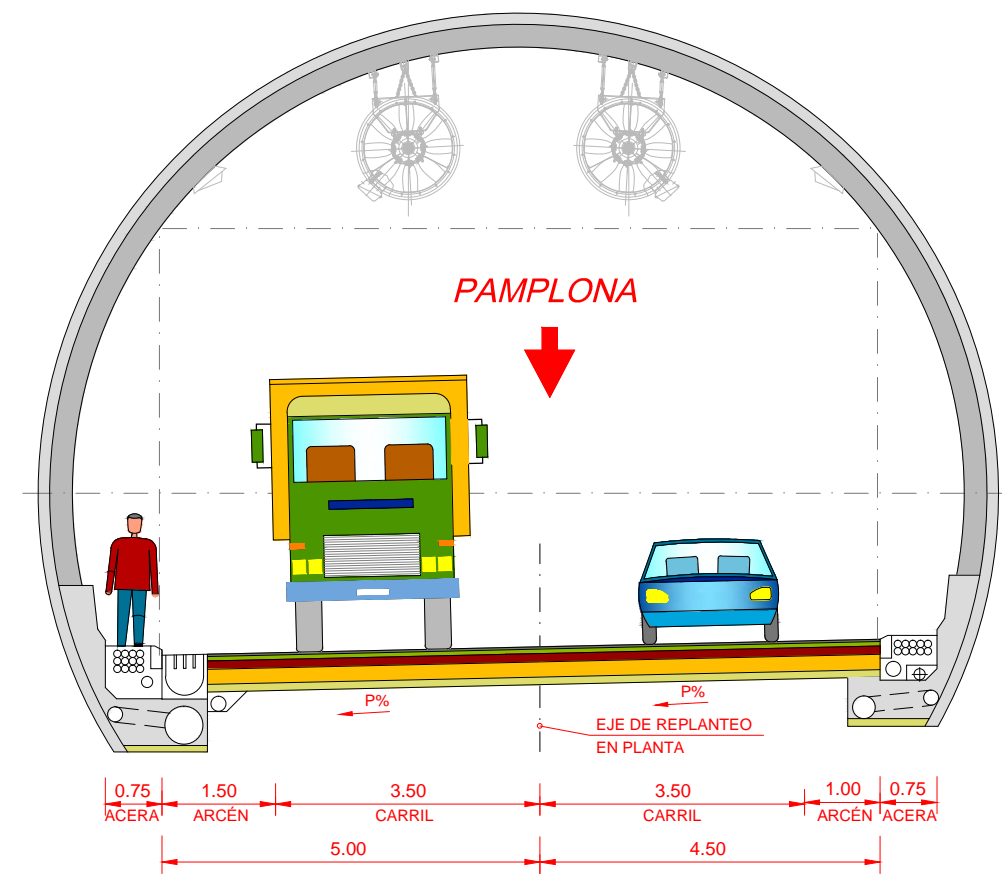
## SECCIÓN TIPO TUNEL. SENTIDO DEL EJE (CONTRARIO A LA CIRCULACIÓN)

ESCALA 1 : 100

### DEFINICIÓN GEOMÉTRICA



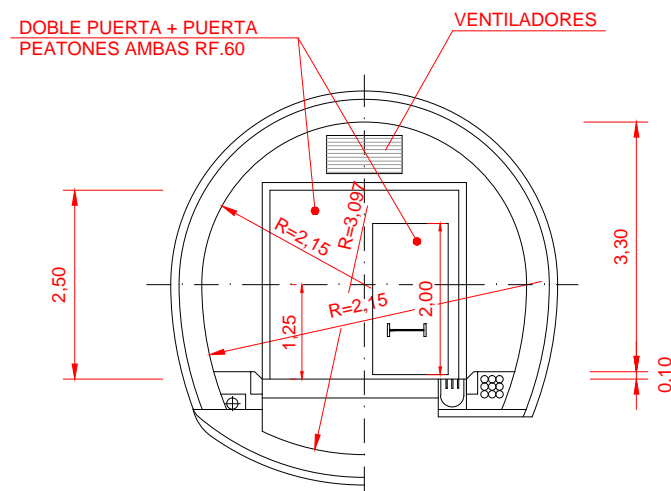
### PLATAFORMA



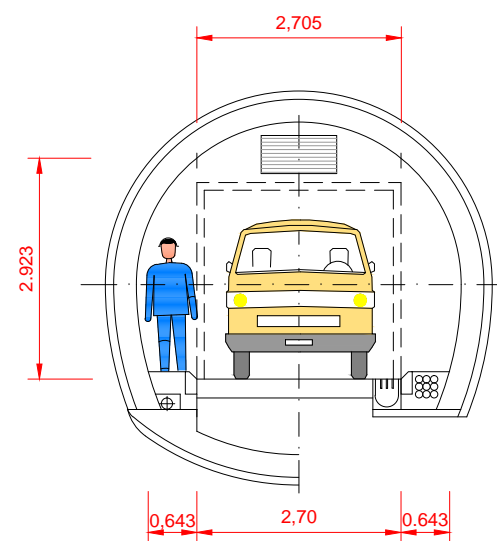
## GALERÍA PARA PEATONES

ESCALA 1 : 100

### SECCIÓN TIPO EN ZONA DE ENTRONQUE CON TÚNEL PRINCIPAL. DEFINICIÓN Y GALIBOS



### SECCIÓN TIPO POSIBILIDADES DE OCUPACIÓN



AREA LIBRE: 12,32 m<sup>2</sup>