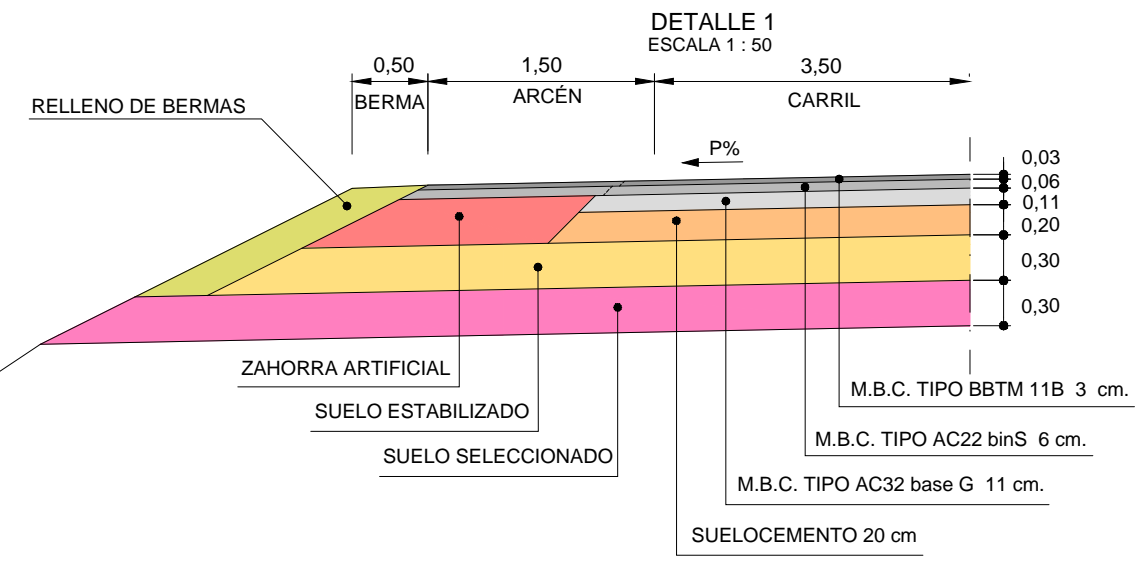
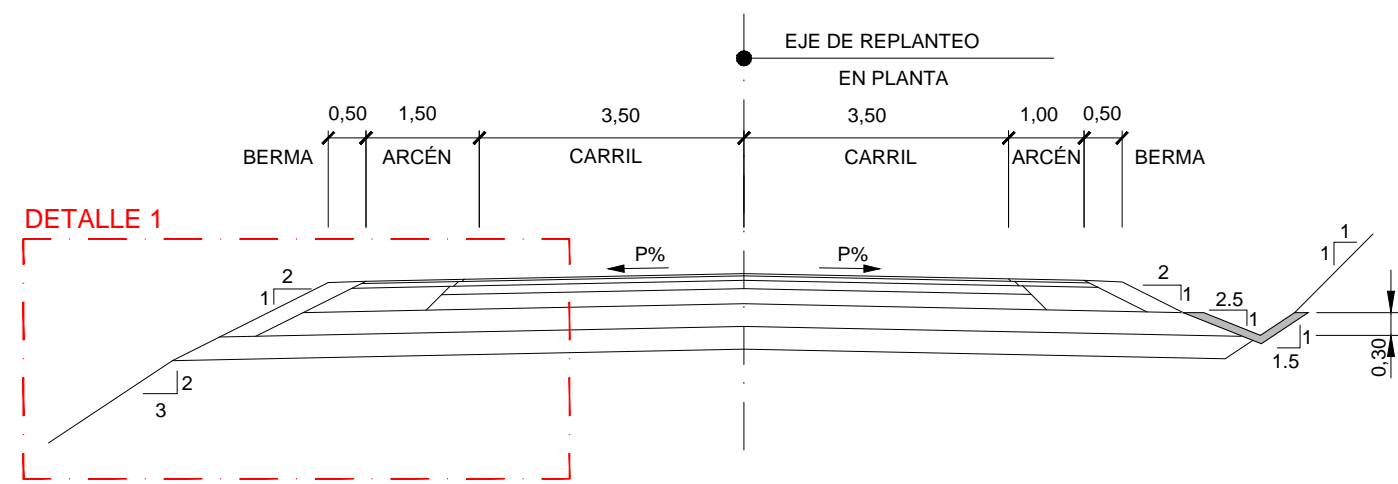
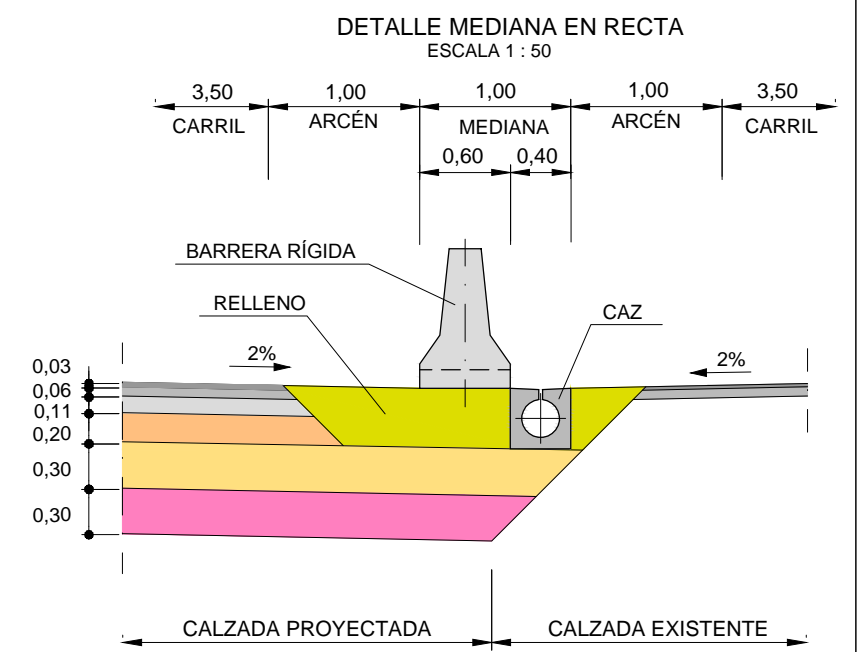
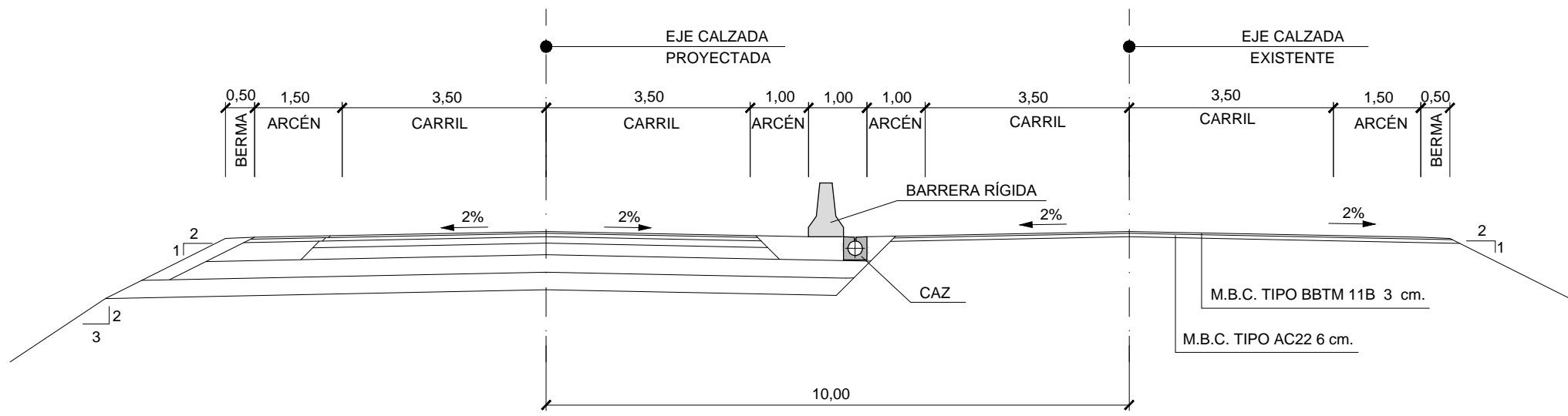


\\documentacion\TRABAJOS\ANAC\038_BELATE_ALMANDOZ\vigentes\02_Estudio_dc_Alternativas\Planos\06_ALTERNATIVA_SELECCIONADA\06_04_Secciones-tipo\TBA_06_04_SECCION_TIPO_SELEC.dwg_16/02/2015 8:58:09_javier_1:1

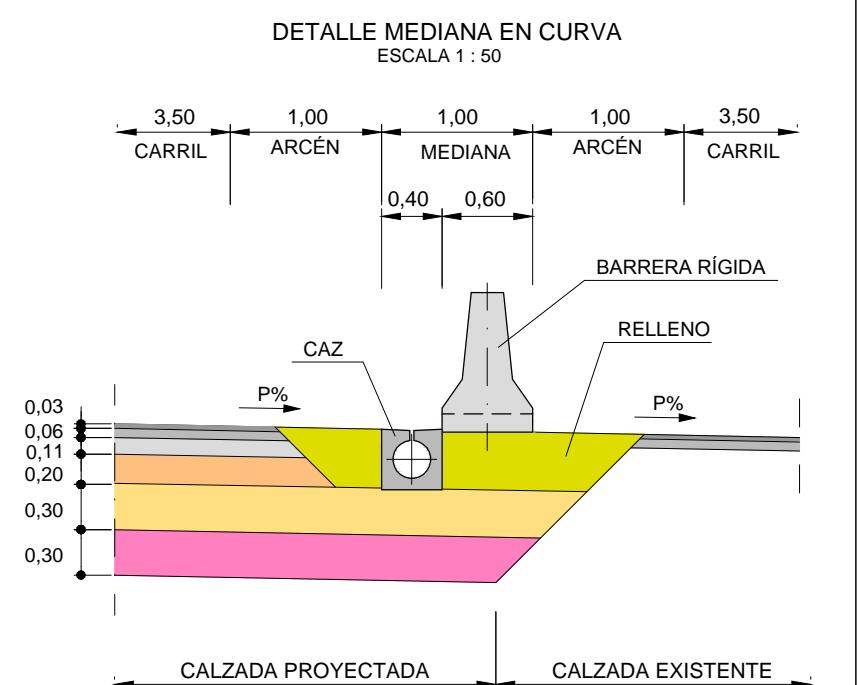
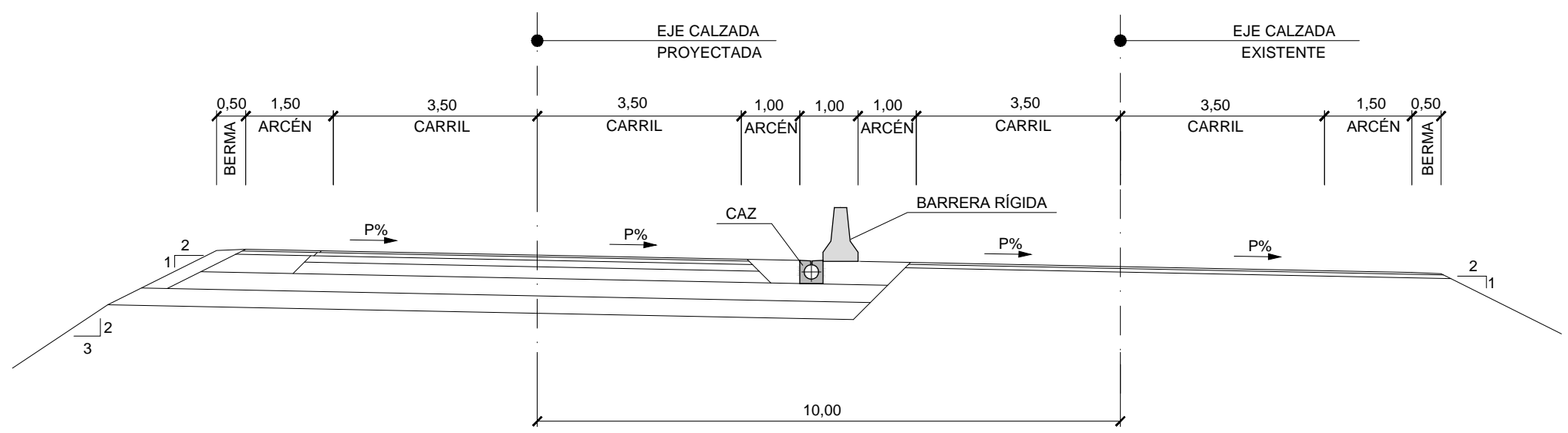
SECCIÓN TIPO CALZADA AISLADA
ESCALA 1 : 100



SECCIÓN TIPO CALZADA ADOSADA EN RECTA
ESCALA 1 : 100

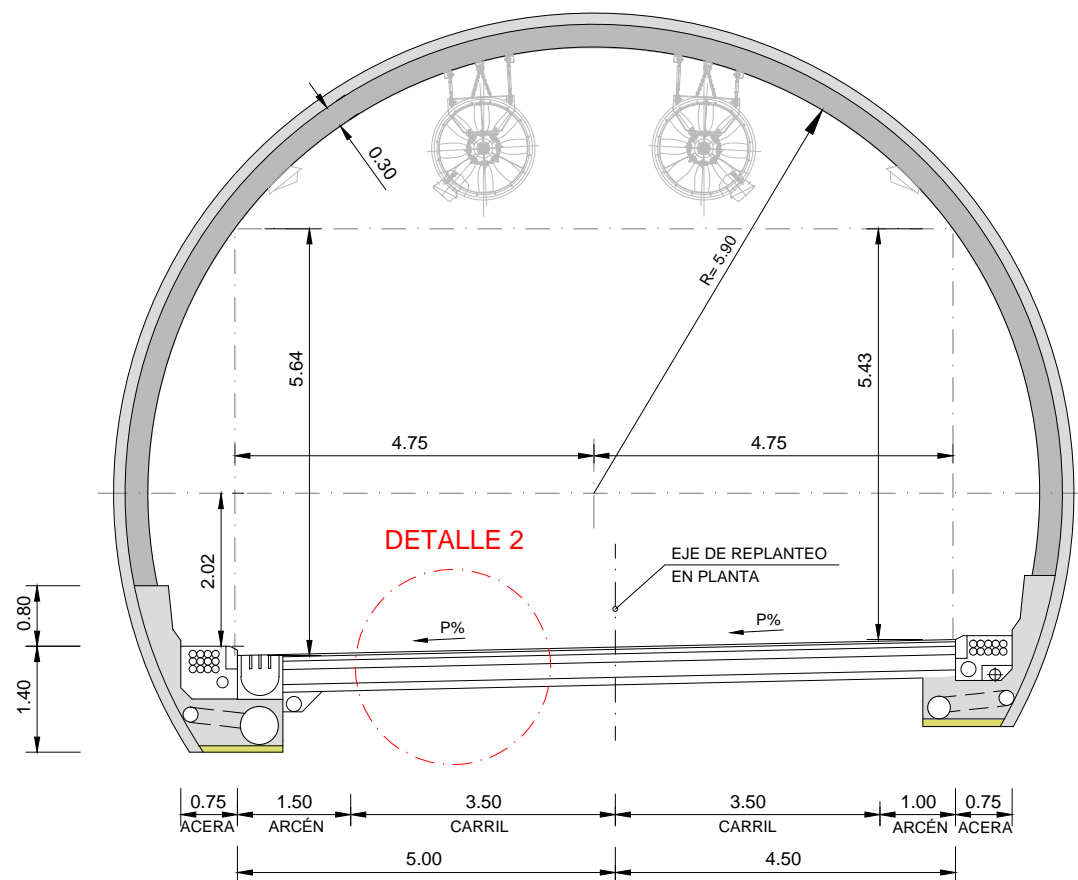


SECCIÓN TIPO CALZADA ADOSADA EN CURVA
ESCALA 1 : 100

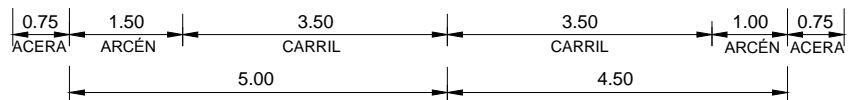


\\documentacion\TRABAJOS\ANAC\038_BELATE_ALMAMDOZ\vigentes\02_Estudio_de_Alternativas\Planos\06_Secciones-tipo\TBA_06_04_SECCION_TIPO_SELEC.dwg_16/02/2015 8:58:13_javier_1:1

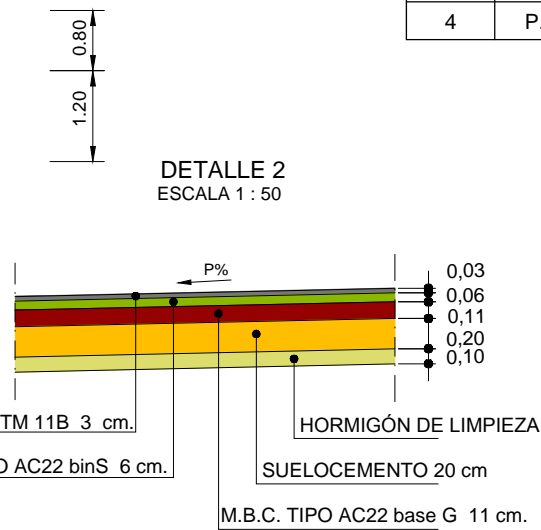
SECCIÓN TIPO TÚNEL
ESCALA 1 : 100



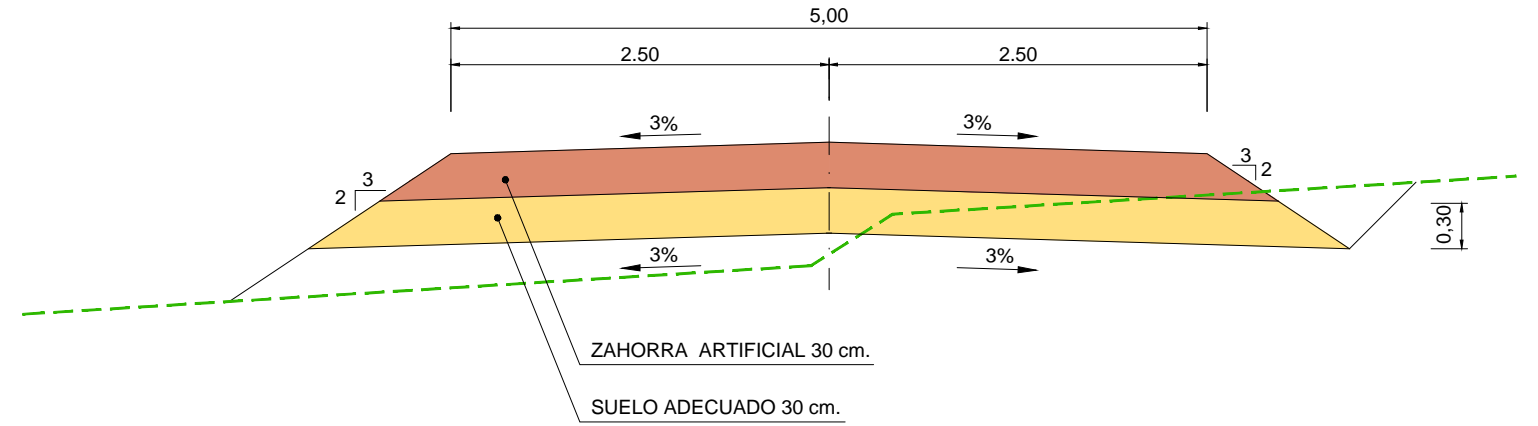
PASO SOBRE MEDIANA



DETALLE 2
ESCALA 1 : 50



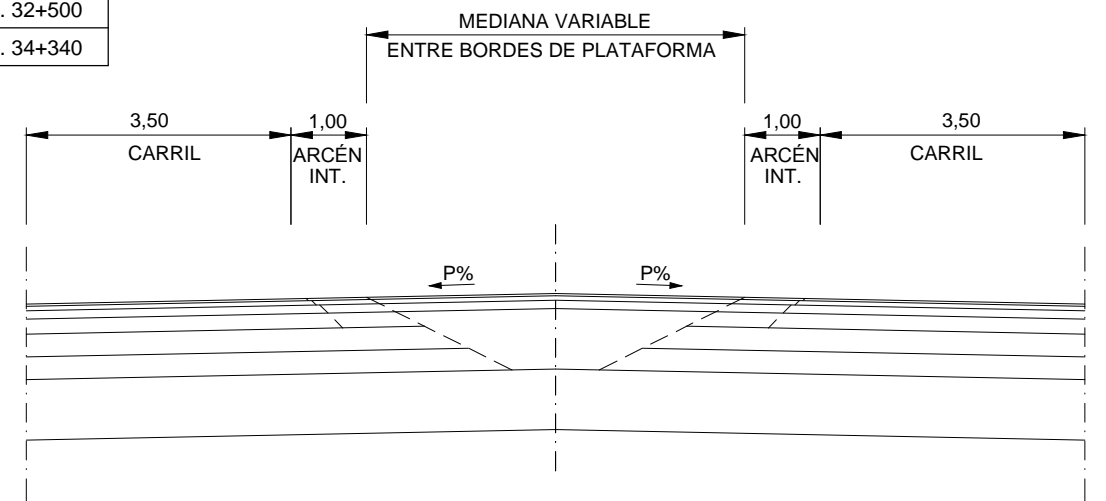
SECCIÓN TIPO EN REPOSICIÓN DE CAMINOS
ESCALA 1 : 50



PASOS DE MEDIANA

1	P.K. 27+700
2	P.K. 31+200
3	P.K. 32+500
4	P.K. 34+340

SECCIÓN EN PASO DE MEDIANA
ESCALA 1 : 100



ABOCINAMIENTO
Mínimo 60 m.

LIBRE
Mínimo 40 m.

ABOCINAMIENTO
Mínimo 60 m.

