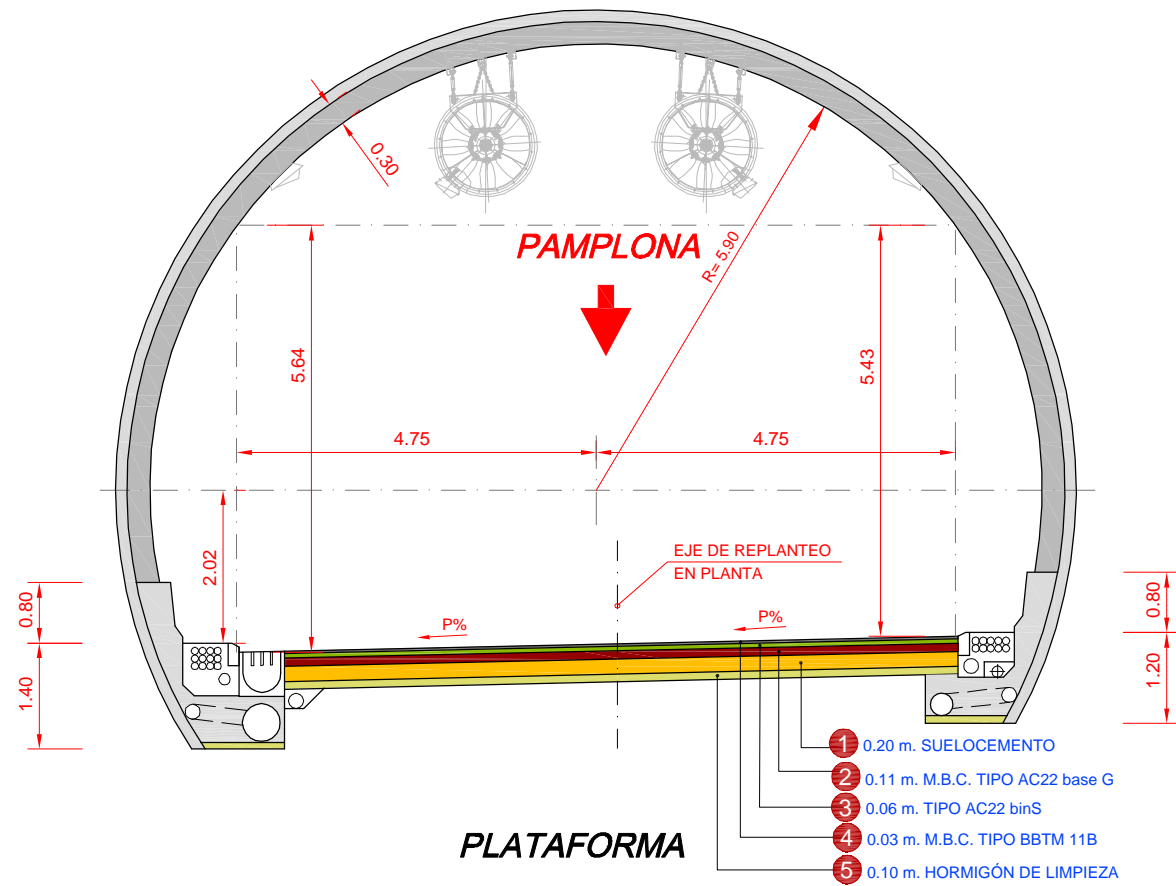


**SECCIÓN TIPO TUNEL. SENTIDO DEL EJE  
(CONTRARIO A LA CIRCULACIÓN)**

ESCALA 1 : 100

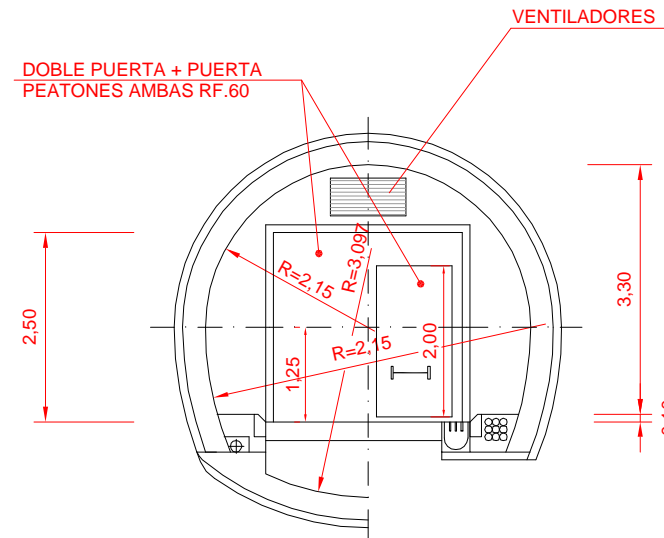
**DEFINICIÓN GEOMÉTRICA**



**GALERÍA PARA PEATONES**

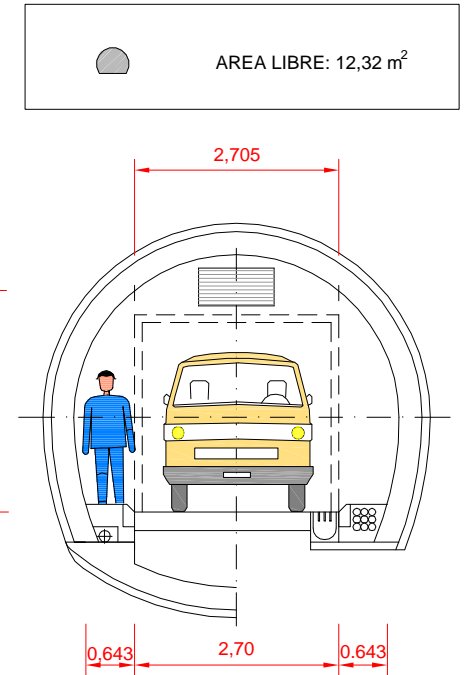
**SECCIÓN TIPO EN ZONA DE ENTRONQUE CON  
TÚNEL PRINCIPAL. DEFINICIÓN Y GALIBOS**

ESCALA 1:100



**SECCIÓN TIPO  
POSIBILIDADES DE OCUPACIÓN**

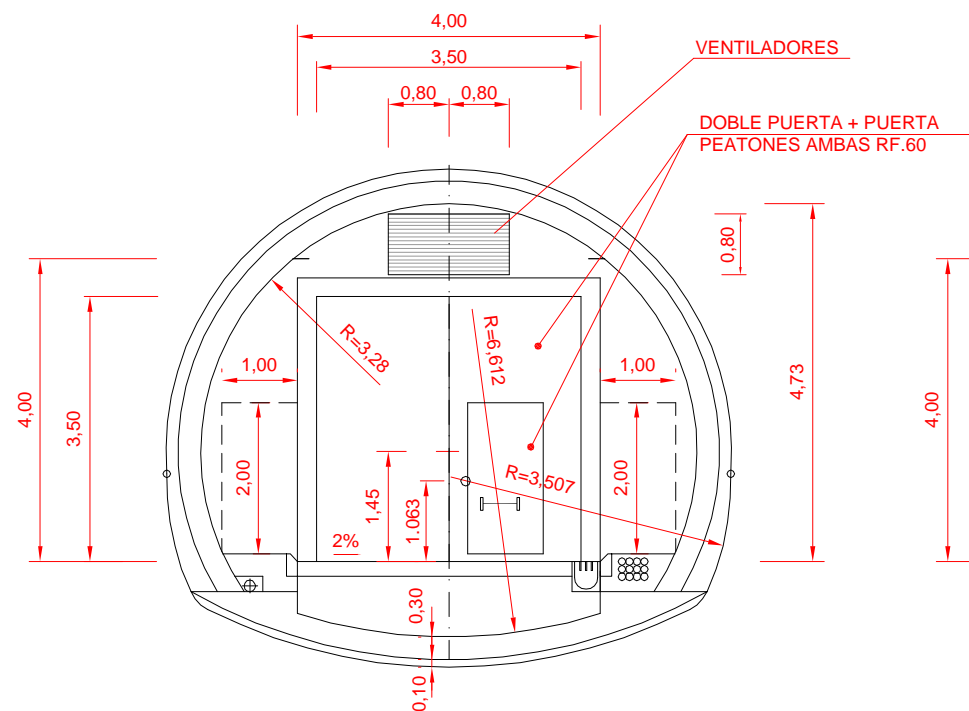
ESCALA 1:100



**GALERÍA PARA VEHÍCULOS**

**SECCIÓN TIPO  
DEFINICIÓN Y GALIBOS**

ESCALA 1:100



**SECCIÓN TIPO  
POSIBILIDADES DE OCUPACIÓN**

ESCALA 1:100

