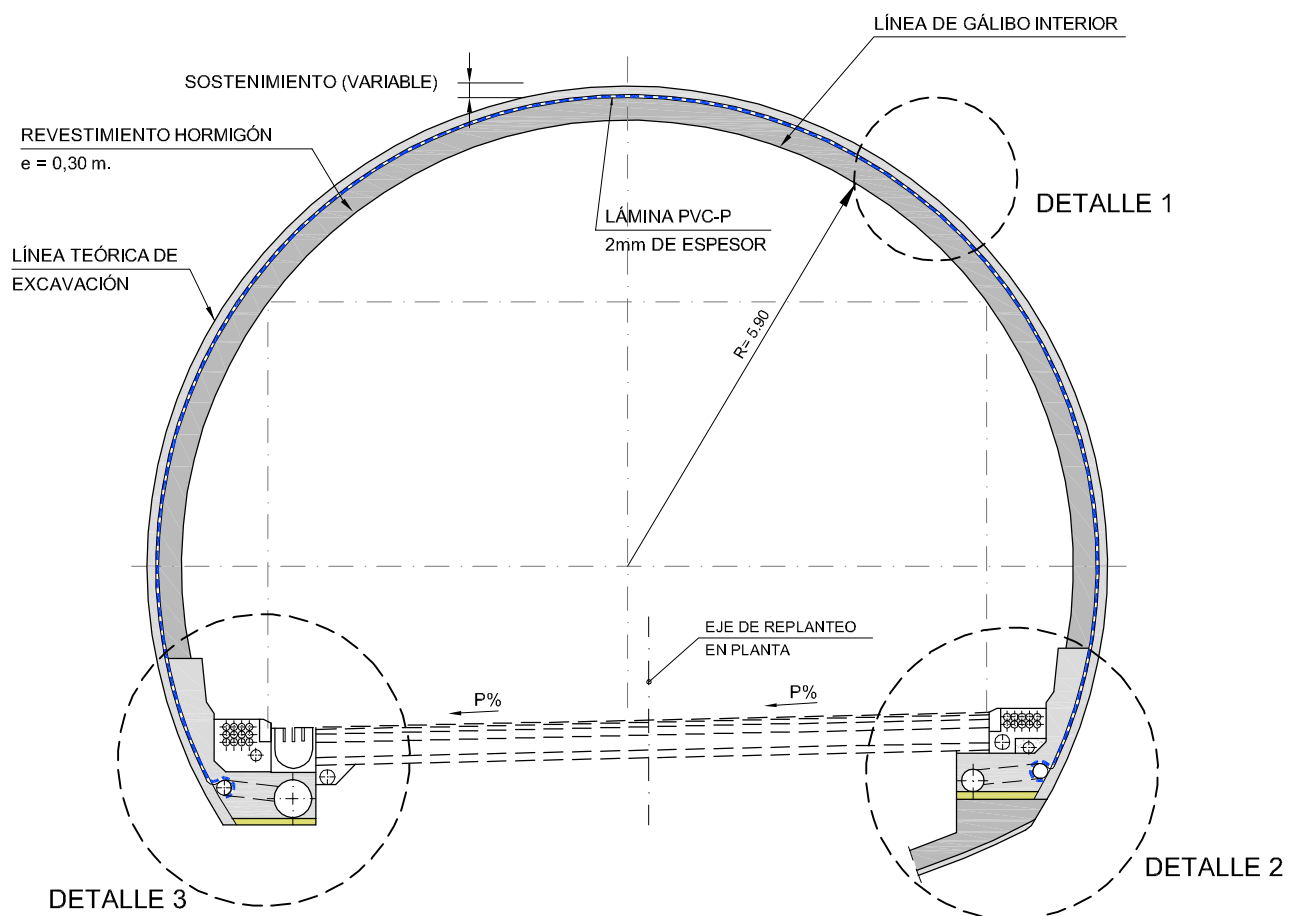


\\documentacion\trabajos\AMAC\036_BELATE_ALMANDOZ\vigentes\02_Estudio_de_Alternativas\Planos\06_Alternativa_SELECCIONADA\06_08_Tuneles\06_01_Belate\TBA_06_01_05_Imperabilizacion_drenaje_reves.dwg, 06/02/2015 8:19:34, Ydandab, 1:1

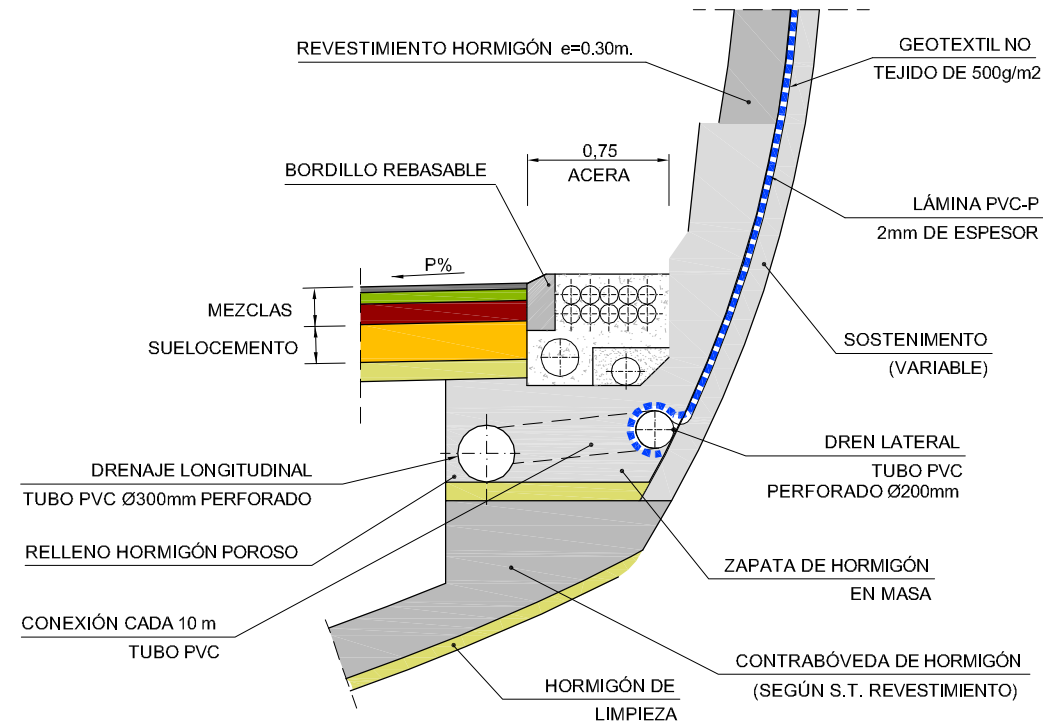
SECCIÓN TIPO

ESCALA 1:100



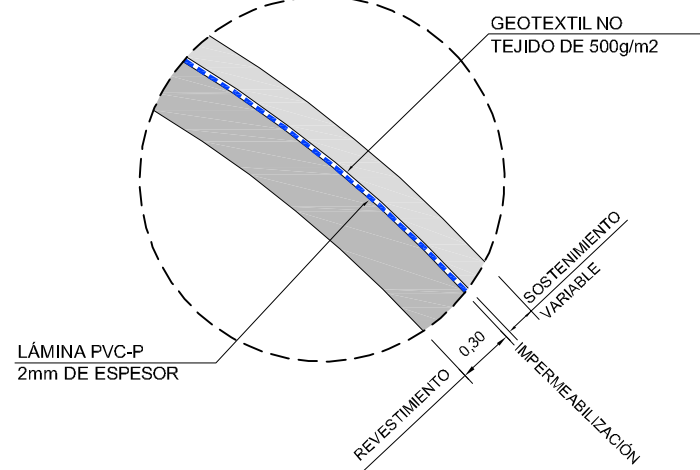
DETALLE 2

ESCALA 1:40



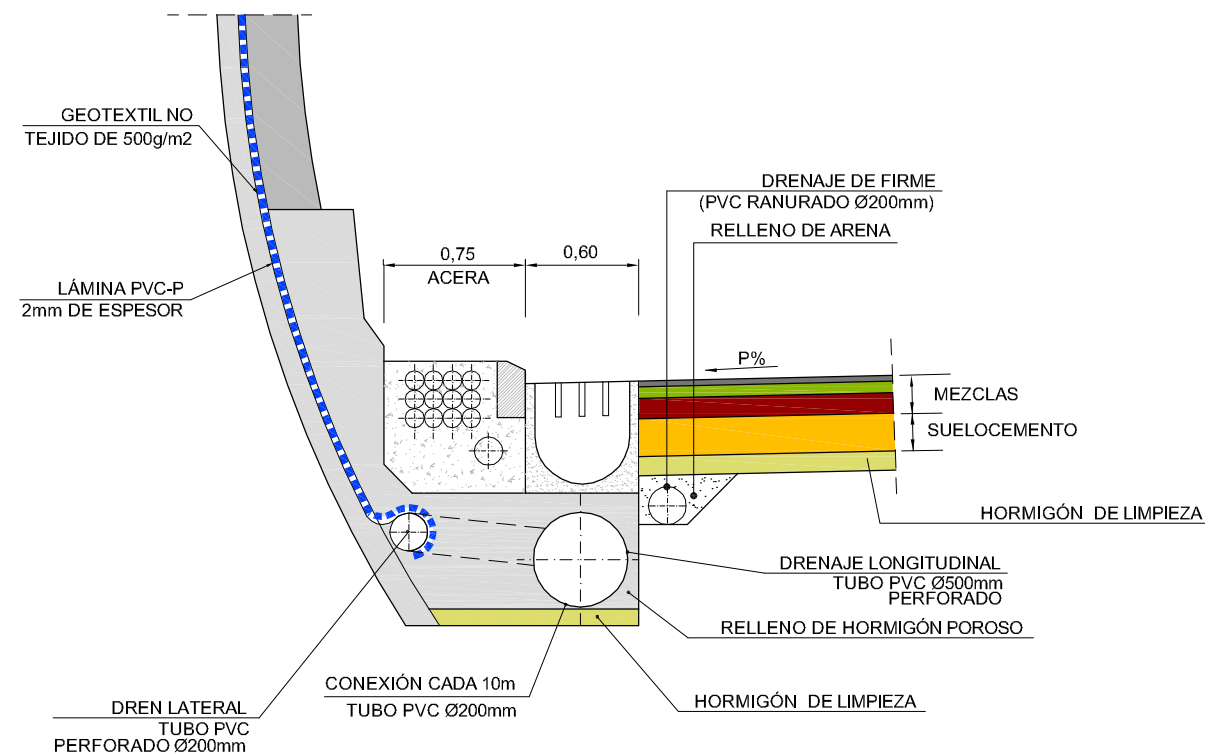
DETALLE 1

ESCALA 1:40

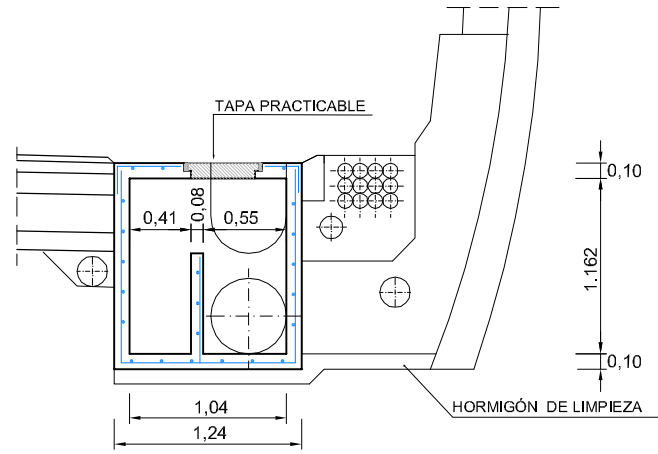


DETALLE 3

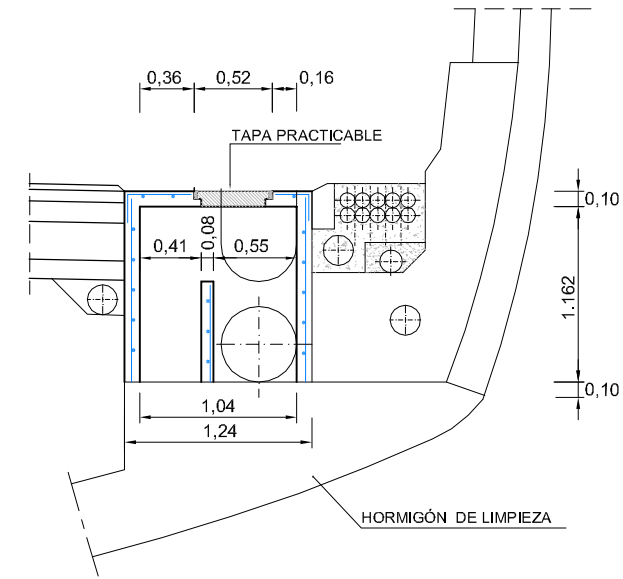
ESCALA 1:40



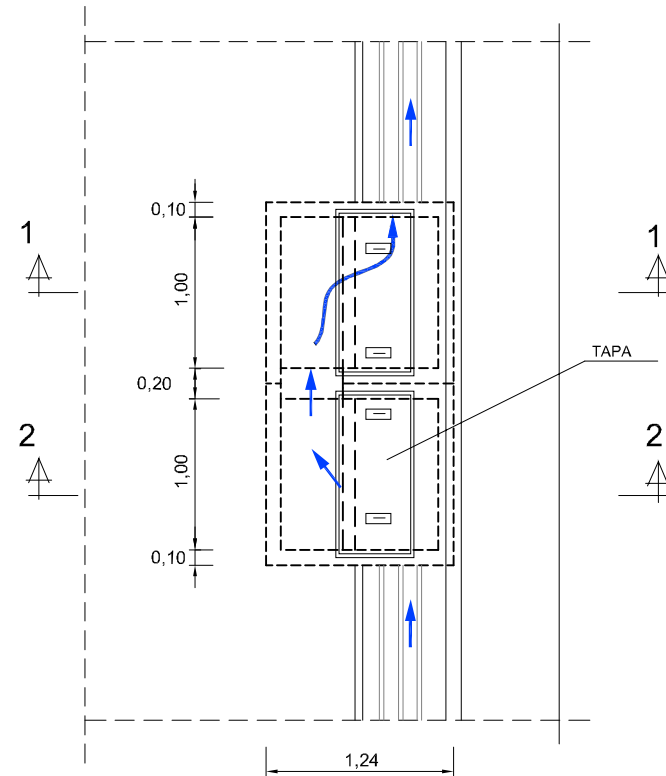
DETALLE DE ARQUETAS DE DRENAJE INTERIOR Y EVACUACIÓN DE VERTIDOS



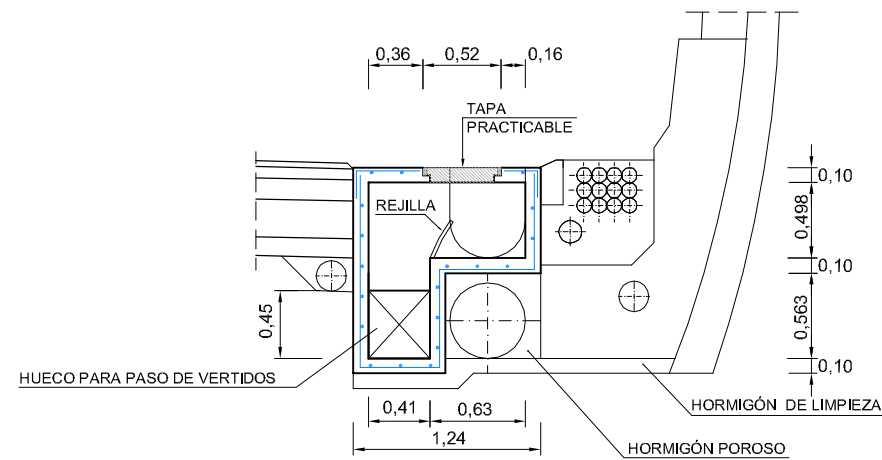
SECCIÓN 1-1
DETALLE EN SECCIÓN SIN CONTRABÓVEDA
ESCALA 1:50



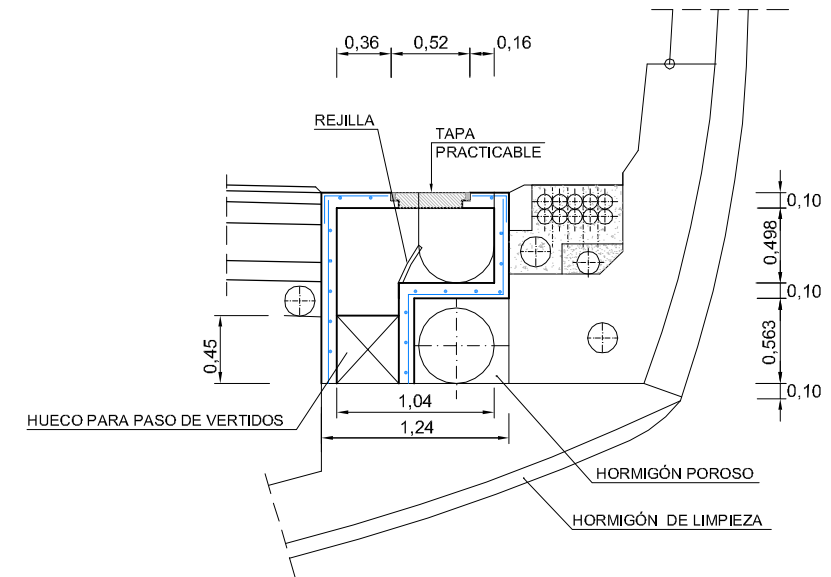
SECCIÓN 1-1
DETALLE EN SECCIÓN CON CONTRABÓVEDA
ESCALA 1:50



ARQUETA - SIFÓN
PLANTA
ESCALA 1:50



SECCIÓN 2-2
DETALLE EN SECCIÓN SIN CONTRABÓVEDA
ESCALA 1:50



SECCIÓN 2-2
DETALLE EN SECCIÓN CON CONTRABÓVEDA
ESCALA 1:50

\\documentacion\trabajos\AMAC\036_BELATE_ALMANDOZ\vigentes\02_Estudio_de_Alternativas\Planos\06_ALTERNATIVA_SELECCIONADA\06_08_Tuneles\06_08_01_Belate\TBA_06_08_01_05_Imperabilización_drenaje_revestim.dwg, 06/02/2015 8:19:38, ydandab, 1:1