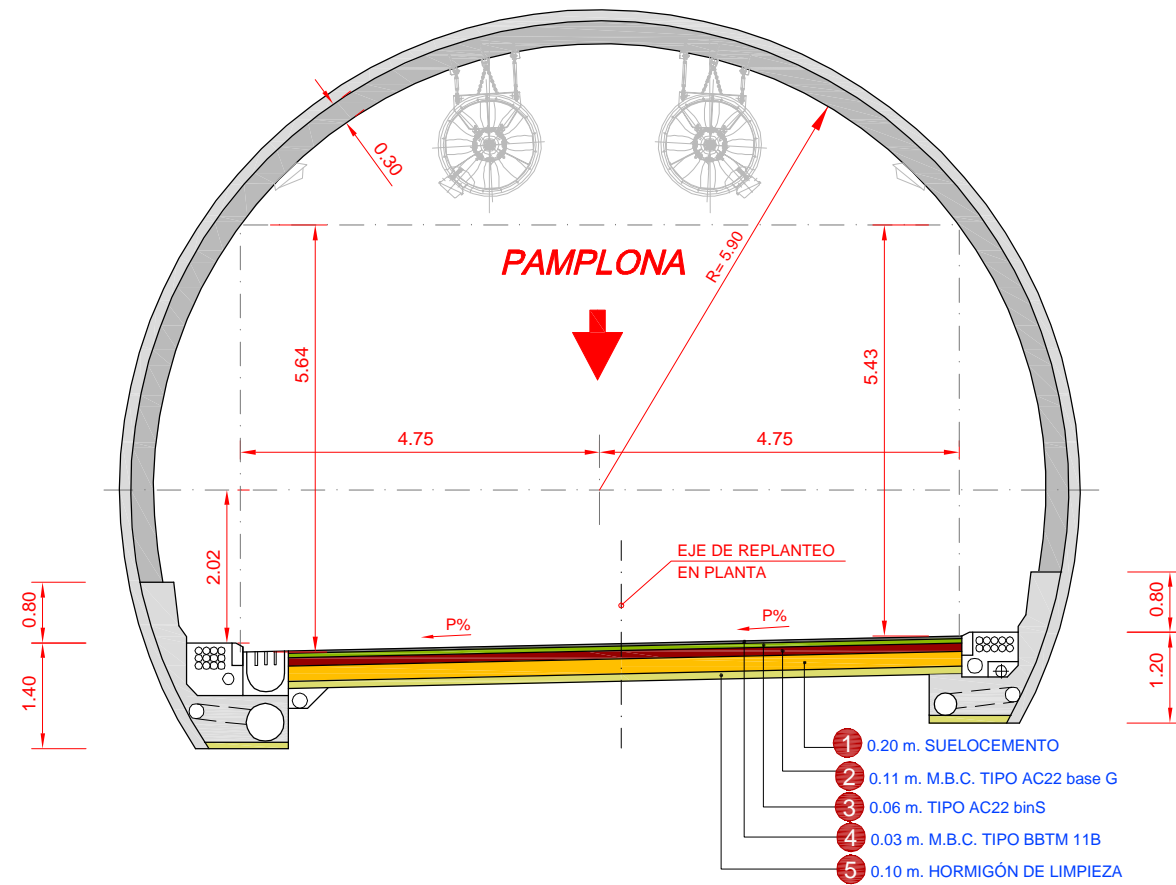


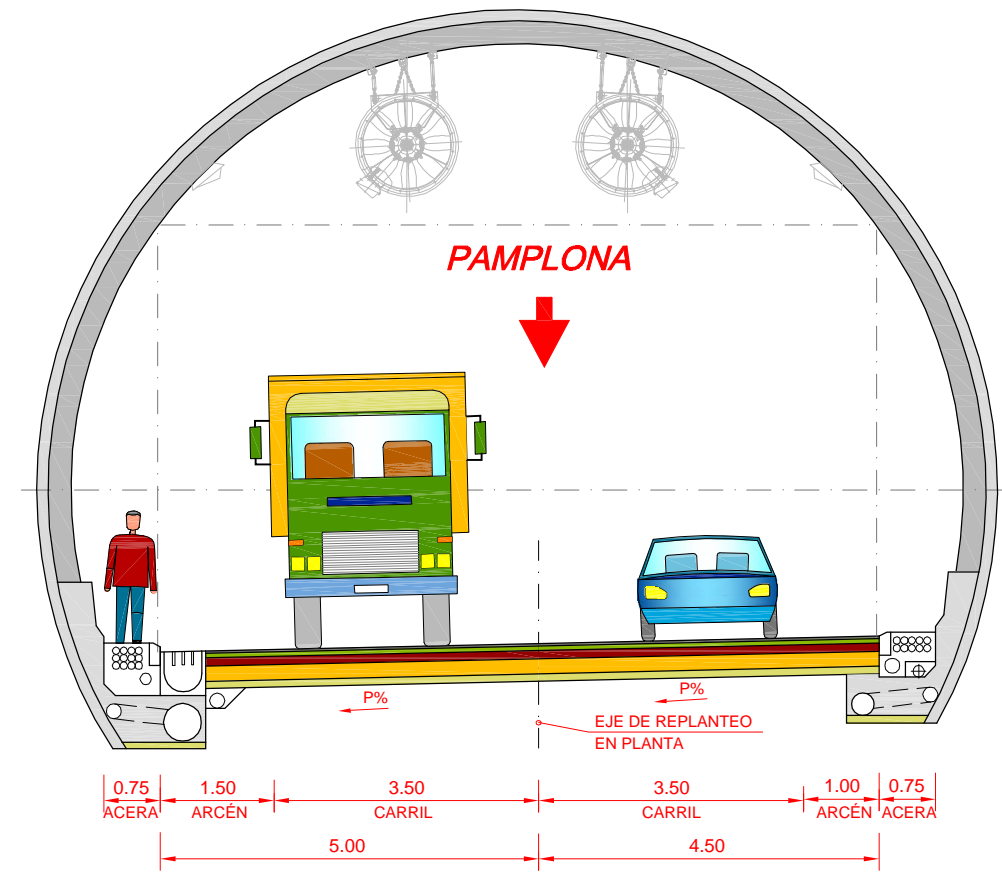
SECCIÓN TIPO TUNEL. SENTIDO DEL EJE (CONTRARIO A LA CIRCULACIÓN)

ESCALA 1 : 100

DEFINICIÓN GEOMÉTRICA



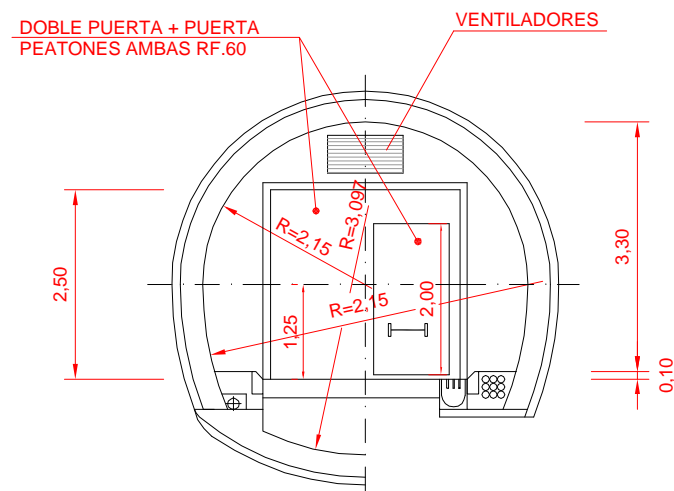
PLATAFORMA



GALERÍA PARA PEATONES

ESCALA 1 : 100

SECCIÓN TIPO EN ZONA DE ENTRONQUE CON TÚNEL PRINCIPAL. DEFINICIÓN Y GALIBOS



SECCIÓN TIPO POSIBILIDADES DE OCUPACIÓN

